

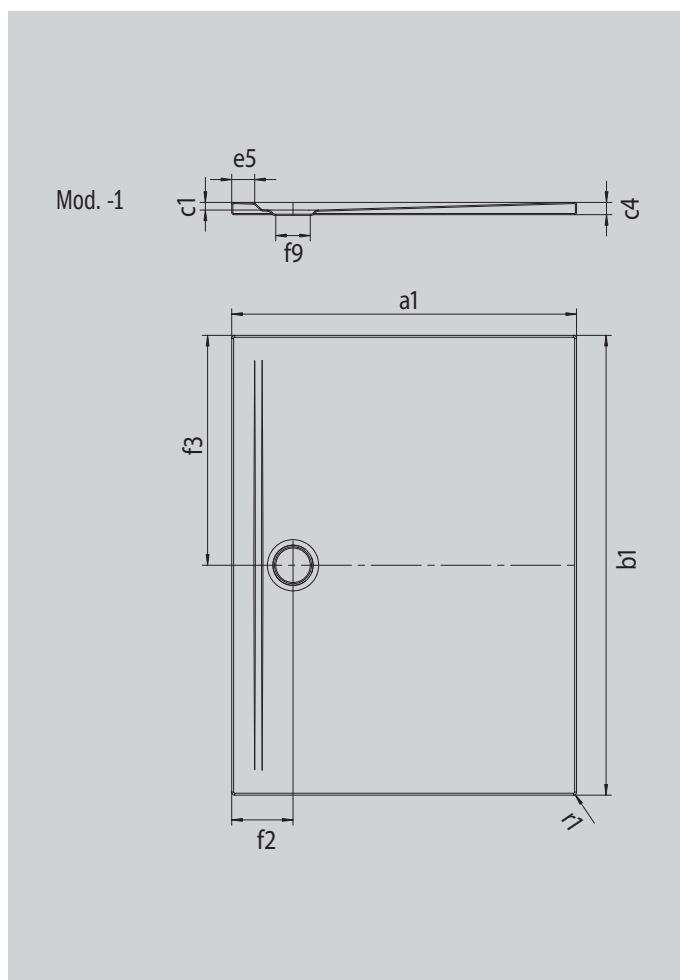
# SUPERPLAN ZERO

- niezakłócony progiem dostęp z trzech stron
- odpływ zlokalizowany bardzo blisko ściany i równomierny spadek dla zapewnienia równej powierzchni użytkowej bez dużych zmian poziomu
- przestronna forma, pozbawione łączeń przejścia – do małych i dużych łazienek
- wyraźne krawędzie i proste narożniki pozwalają zredukować fugi i uzyskać jednolity wygląd
- niewielka wysokość montażowa dla łatwego montażu na równi z podłogą – nawet w przypadku dużych rozmiarów



Ilustracja podobna

Model 1610	KA 90 poziomy	KA 90 płaski	KA 90 pionowy
Całkowita wysokość zabudowy	100	80	37
Wysokość syfonu	80	60	80



ANTISLIP  
SECURE<sup>+</sup>

Model		1610
Długość zewnętrzna	a <sub>1</sub>	900 mm
Szerokość zewnętrzna	b <sub>1</sub>	1700 mm
Głębokość wewnętrzna	c <sub>1</sub>	20 mm
Wysokość obrzeża	c <sub>4</sub>	32 mm
Wysokość z obniżonym nośnikiem	c <sub>16</sub>	37 mm
Szerokość rantu	e <sub>5</sub>	60 mm
Średnica otworu odpływowego	f <sub>9</sub>	Ø 90 mm
Odległość od obrzeża do środka otworu odpływowego	f <sub>2</sub> ; f <sub>3</sub>	160; 850 mm
Promień zewnętrzny	r <sub>1</sub>	8 mm
Masa netto		39 kg

ANTISLIP SECURE PLUS

Cała powierzchnia

**KALDEWEI**