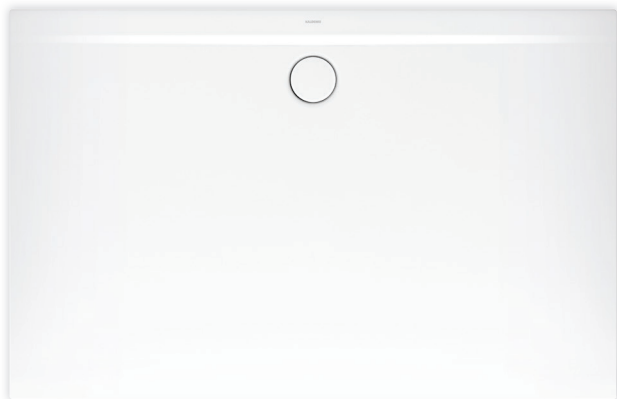


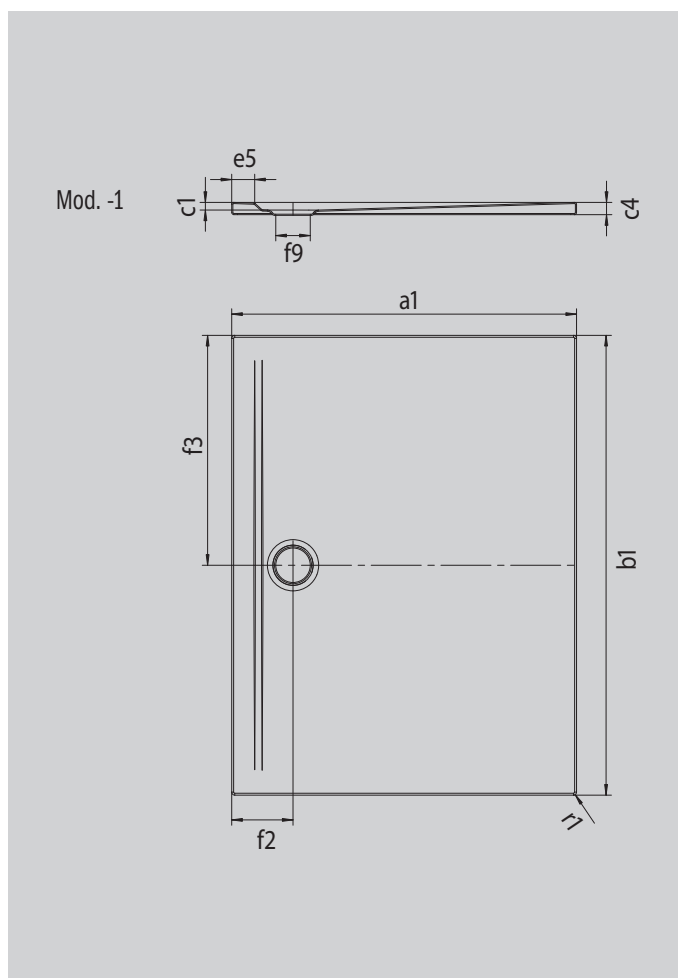
SUPERPLAN ZERO

- niezakłócony progiem dostęp z trzech stron
- odpływ zlokalizowany bardzo blisko ściany i równomierny spadek dla zapewnienia równej powierzchni użytkowej bez dużych zmian poziomu
- przestronna forma, pozbawione łączeń przejścia – do małych i dużych łazienek
- wyraźne krawędzie i proste narożniki pozwalają zredukować fugi i uzyskać jednolity wygląd
- niewielka wysokość montażowa dla łatwego montażu na równi z podłogą – nawet w przypadku dużych rozmiarów



Ilustracja podobna

Model 1596	KA 90 poziomy	KA 90 płaski	KA 90 pionowy
Całkowita wysokość zabudowy	100	80	37
Wysokość syfonu	80	60	80



ANTISLIP
SECURE⁺

Model		1596
Długość zewnętrzna	a_1	750 mm
Szerokość zewnętrzna	b_1	1600 mm
Głębokość wewnętrzna	c_1	20 mm
Wysokość obrzeża	c_4	32 mm
Wysokość z obniżonym nośnikiem	c_{16}	37 mm
Szerokość rantu	e_5	60 mm
Średnica otworu odpływowego	f_9	Ø 90 mm
Odległość od obrzeża do środka otworu odpływowego	$f_2; f_3$	160; 800 mm
Promień zewnętrzny	r_1	8 mm
Masa netto		31 kg

ANTISLIP SECURE PLUS

Cała powierzchnia

KALDEWEI