

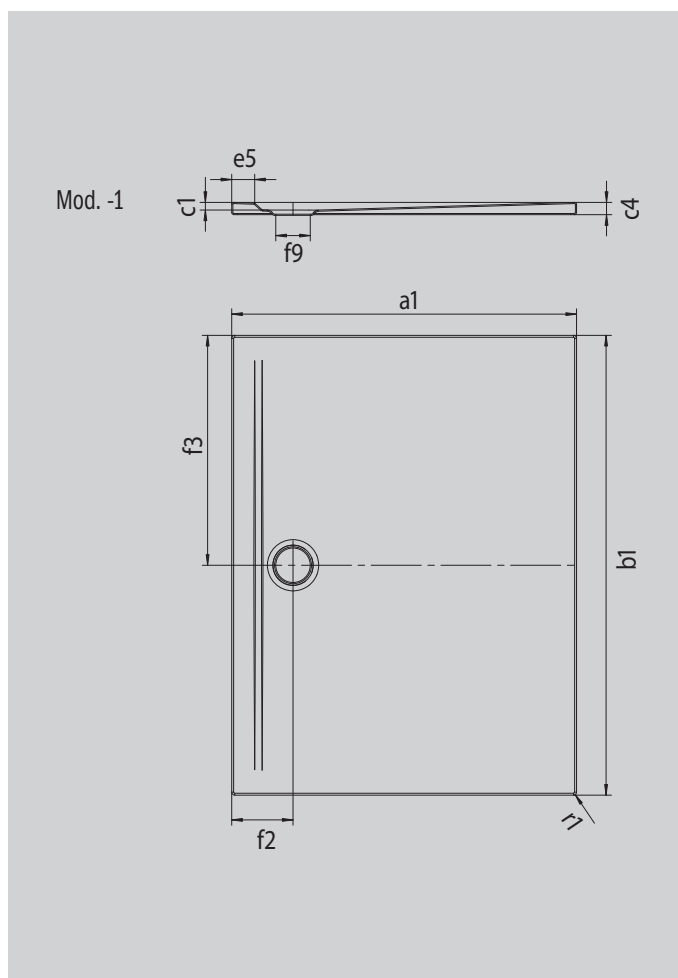
SUPERPLAN ZERO

- niezakłócony progiem dostęp z trzech stron
- odpływ zlokalizowany bardzo blisko ściany i równomierny spadek dla zapewnienia równej powierzchni użytkowej bez dużych zmian poziomu
- przestronna forma, pozbawione łączeń przejścia – do małych i dużych łazienek
- wyraźne krawędzie i proste narożniki pozwalają zredukować fugi i uzyskać jednolity wygląd
- niewielka wysokość montażowa dla łatwego montażu na równi z podłogą – nawet w przypadku dużych rozmiarów



Ilustracja podobna

| Model 1566 | KA 90 poziomy | KA 90 płaski | KA 90 pionowy |
|-----------------------------|---------------|--------------|---------------|
| Całkowita wysokość zabudowy | 100 | 80 | 37 |
| Wysokość syfonu | 80 | 60 | 80 |



ANTISLIP
SECURE⁺

| Model | | 1566 |
|---|------------|-------------|
| Długość zewnętrzna | a_1 | 800 mm |
| Szerokość zewnętrzna | b_1 | 1300 mm |
| Głębokość wewnętrzna | c_1 | 20 mm |
| Wysokość obrzeża | c_4 | 32 mm |
| Wysokość z obniżonym nośnikiem | c_{16} | 37 mm |
| Szerokość rantu | e_5 | 60 mm |
| Średnica otworu odpływowego | f_9 | Ø 90 mm |
| Odległość od obrzeża do środka otworu odpływowego | $f_2; f_3$ | 160; 650 mm |
| Promień zewnętrzny | r_1 | 8 mm |
| Masa netto | | 27 kg |

ANTISLIP SECURE PLUS

Cała powierzchnia

KALDEWEI