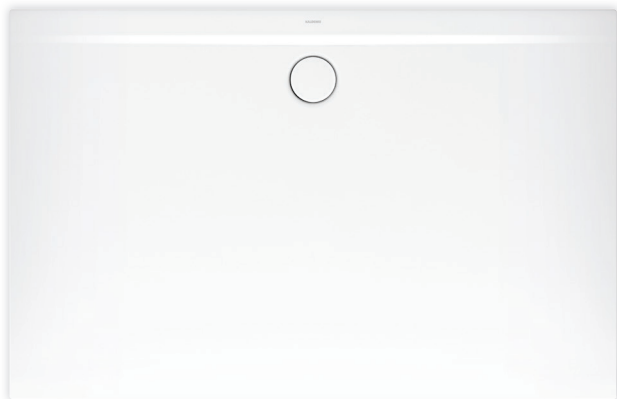


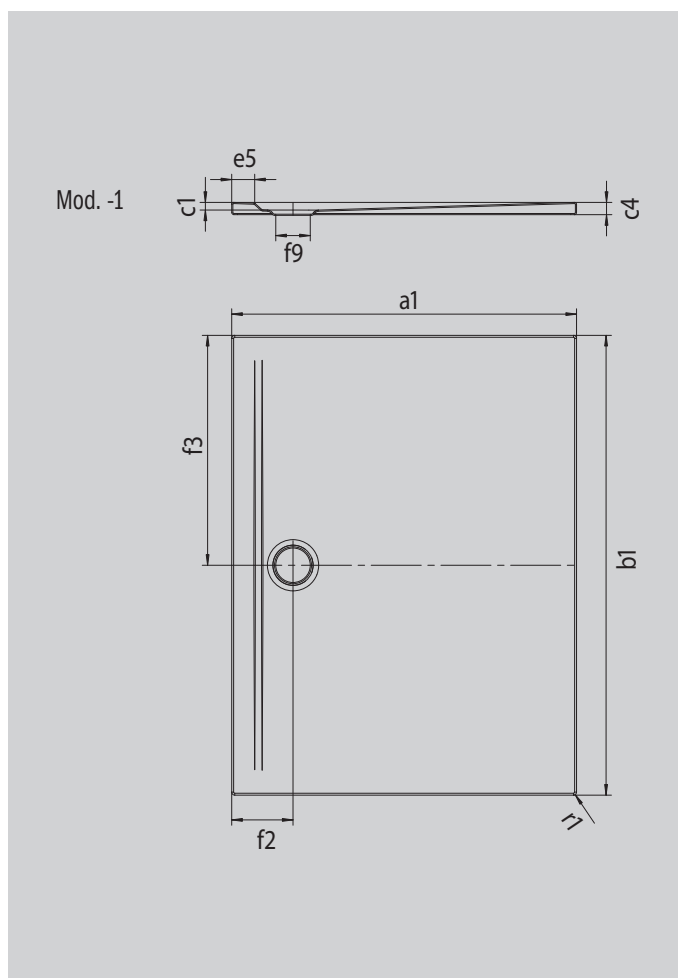
SUPERPLAN ZERO

- niezakłócony progiem dostęp z trzech stron
- odpływ zlokalizowany bardzo blisko ściany i równomierny spadek dla zapewnienia równej powierzchni użytkowej bez dużych zmian poziomu
- przestronna forma, pozbawione łączeń przejścia – do małych i dużych łazienek
- wyraźne krawędzie i proste narożniki pozwalają zredukować fugi i uzyskać jednolity wygląd
- niewielka wysokość montażowa dla łatwego montażu na równi z podłogą – nawet w przypadku dużych rozmiarów



Ilustracja podobna

Model 1542	KA 90 poziomy	KA 90 płaski	KA 90 pionowy
Całkowita wysokość zabudowy	100	80	37
Wysokość syfonu	80	60	80



ANTISLIP
SECURE ⁺

Model		1542
Długość zewnętrzna	a ₁	900 mm
Szerokość zewnętrzna	b ₁	1100 mm
Głębokość wewnętrzna	c ₁	20 mm
Wysokość obrzeża	c ₄	32 mm
Wysokość z obniżonym nośnikiem	c ₁₆	37 mm
Szerokość rantu	e ₅	60 mm
Średnica otworu odpływowego	f ₉	Ø 90 mm
Odległość od obrzeża do środka otworu odpływowego	f ₂ ; f ₃	160; 550 mm
Promień zewnętrzny	r ₁	8 mm
Masa netto		25 kg

ANTISLIP SECURE PLUS

Cała powierzchnia

KALDEWEI