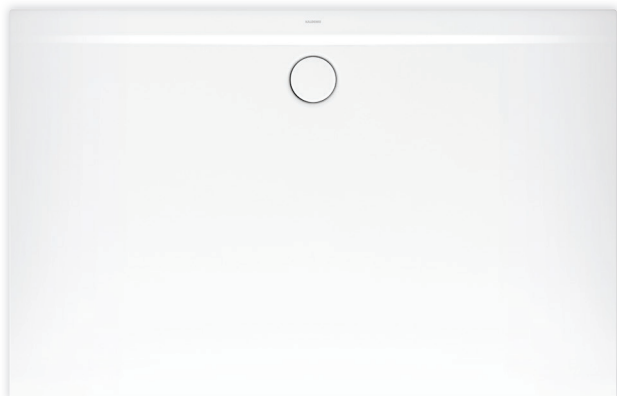


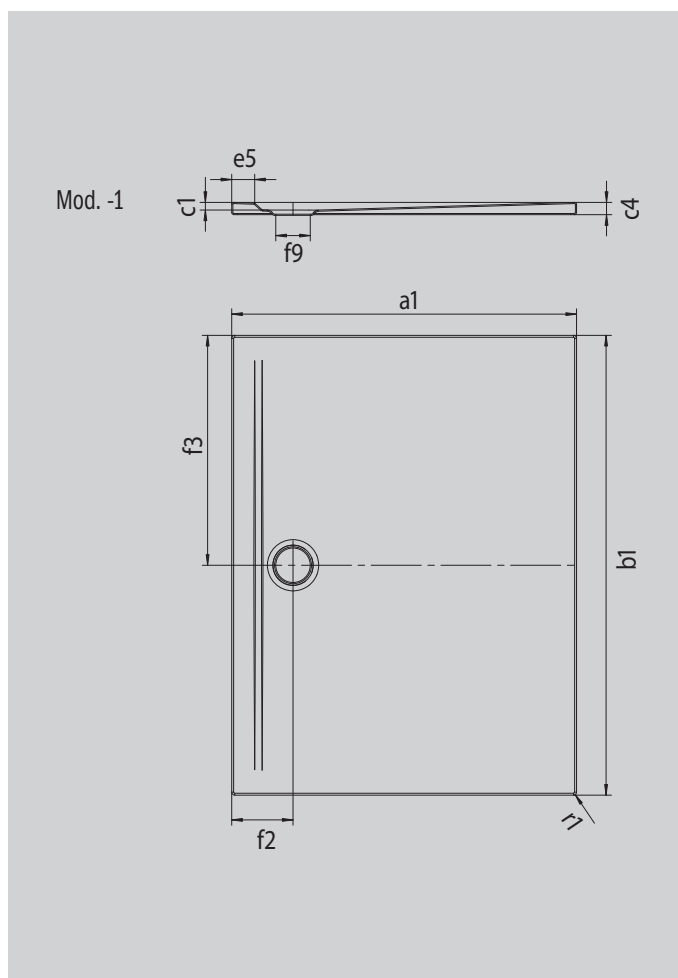
# SUPERPLAN ZERO

- niezakłócony progiem dostęp z trzech stron
- odpływ zlokalizowany bardzo blisko ściany i równomierny spadek dla zapewnienia równej powierzchni użytkowej bez dużych zmian poziomu
- przestronna forma, pozbawione łączeń przejścia – do małych i dużych łazienek
- wyraźne krawędzie i proste narożniki pozwalają zredukować fugi i uzyskać jednolity wygląd
- niewielka wysokość montażowa dla łatwego montażu na równi z podłogą – nawet w przypadku dużych rozmiarów



Ilustracja podobna

Model 1540	KA 90 poziomy	KA 90 płaski	KA 90 pionowy
Całkowita wysokość zabudowy	100	80	49
Wysokość syfonu	80	60	80



ANTISLIP  
SECURE<sup>+</sup>

Model		1540
Długość zewnętrzna	$a_1$	800 mm
Szerokość zewnętrzna	$b_1$	1100 mm
Głębokość wewnętrzna	$c_1$	20 mm
Wysokość obrzeża	$c_4$	32 mm
Szerokość rantu	$e_5$	60 mm
Średnica otworu odpływowego	$f_9$	Ø 90 mm
Odległość od obrzeża do środka otworu odpływowego	$f_2; f_3$	160; 550 mm
Promień zewnętrzny	$r_1$	8 mm
Masa netto		23 kg
ANTISLIP SECURE PLUS		Cała powierzchnia

**KALDEWEI**