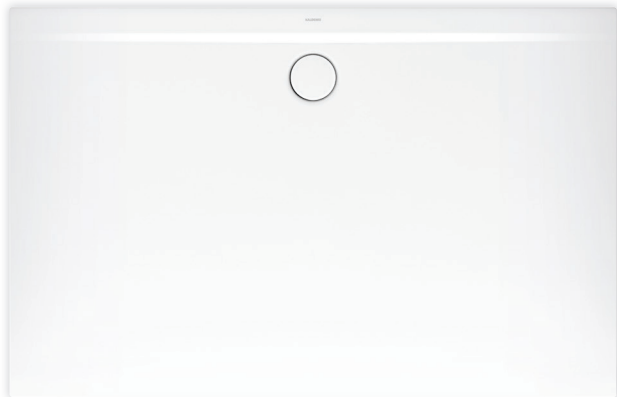


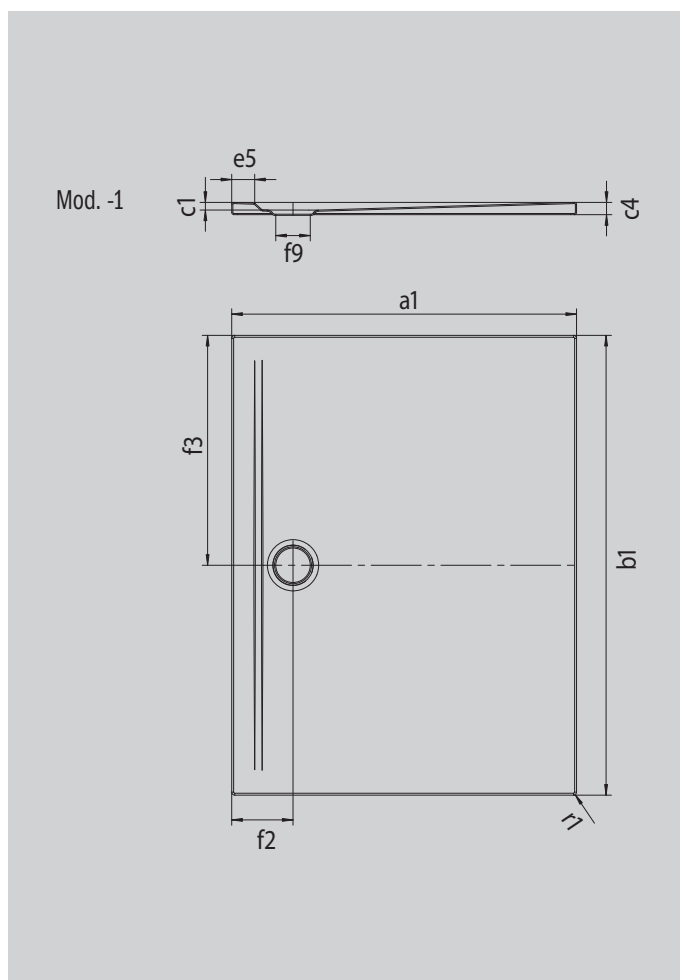
SUPERPLAN ZERO

- niezakłócony progiem dostęp z trzech stron
- odpływ zlokalizowany bardzo blisko ściany i równomierny spadek dla zapewnienia równej powierzchni użytkowej bez dużych zmian poziomu
- przestronna forma, pozbawione łączeń przejścia – do małych i dużych łazienek
- wyraźne krawędzie i proste narożniki pozwalają zredukować fugi i uzyskać jednolity wygląd
- niewielka wysokość montażowa dla łatwego montażu na równi z podłogą – nawet w przypadku dużych rozmiarów



Ilustracja podobna

Model 1528	KA 90 poziomy	KA 90 płaski	KA 90 pionowy
Całkowita wysokość zabudowy	100	80	49
Wysokość syfonu	80	60	80



ANTISLIP
SECURE ⁺

Model		1528
Długość zewnętrzna	a_1	750 mm
Szerokość zewnętrzna	b_1	1000 mm
Głębokość wewnętrzna	c_1	20 mm
Wysokość obrzeża	c_4	32 mm
Szerokość rantu	e_5	60 mm
Średnica otworu odpływowego	f_9	Ø 90 mm
Odległość od obrzeża do środka otworu odpływowego	$f_2; f_3$	160; 500 mm
Promień zewnętrzny	r_1	8 mm
Masa netto		19 kg
ANTISLIP SECURE PLUS		Cała powierzchnia

KALDEWEI