

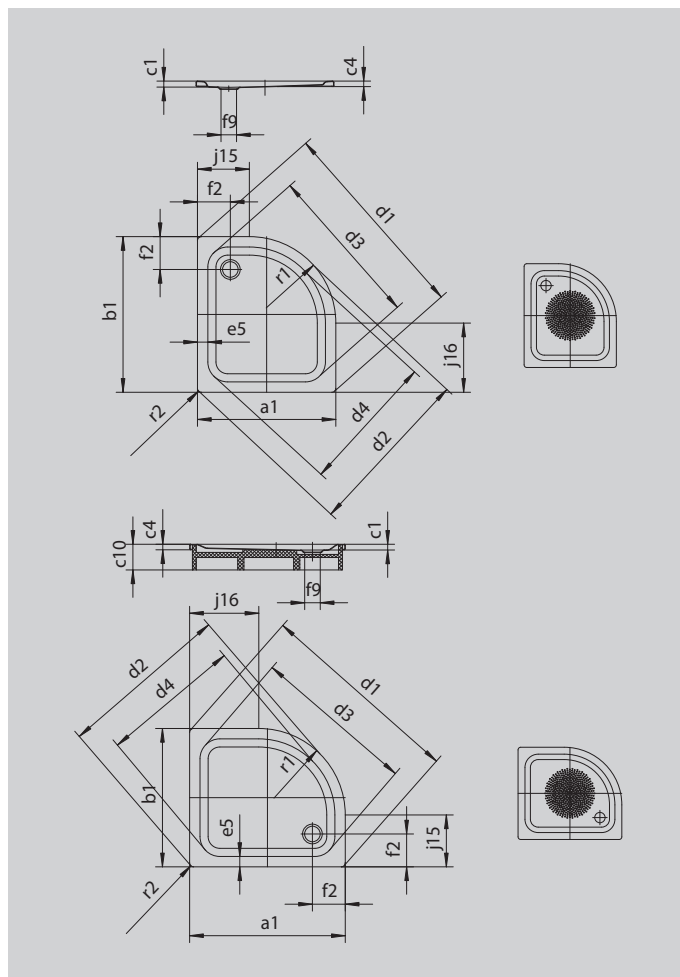
ZIRKON

- Klarowna forma, duża powierzchnia
- Odpływ umieszczony z boku
- Elegancki, funkcjonalny, półokrągły kształt sprzyja inteligentnej zabudowie nawet na najmniejszej przestrzeni
- wykonana ze stali emaliowanej KALDEWEI
- Pokrywa odpływu zintegrowana z brodzikiem (tylko w połączeniu z syfonem KA 90)



Ilustracja podobna

Model 605	KA 90 poziomy	KA 90 płaski	KA 90 pionowy
Całkowita wysokość zabudowy	115	95	49
Wysokość syfonu	80	60	80



Model		605
Długość zewnętrzna	a_1	1000 mm
Szerokość zewnętrzna	b_1	800 mm
Głębokość wewnętrzna	c_1	35 mm
Wysokość obrzeża	c_4	32 mm
Wymiary narożnika – długość zewnętrzna	d_1	1262 mm
Wymiary narożnika – szerokość zewnętrzna	d_2	1075 mm
Wymiary narożnika – długość wewnętrzna	d_3	1020 mm
Wymiary narożnika – szerokość wewnętrzna	d_4	903 mm
Szerokość rantu	e_5	55 mm
Odległość od obrzeża do środka otworu odpływowego	f_2	190 mm
Średnica otworu odpływowego	f_9	Ø 90 mm
Długość ramienia	j_{15}	500 mm
Długość ramienia	j_{16}	300 mm
Promień zewnętrzny	r_1	500 mm
Promień zewnętrzny	r_2	23 mm
Masa netto		20 kg
Średnica wykończenia przeciwpoślizgowego		Ø 435 mm