

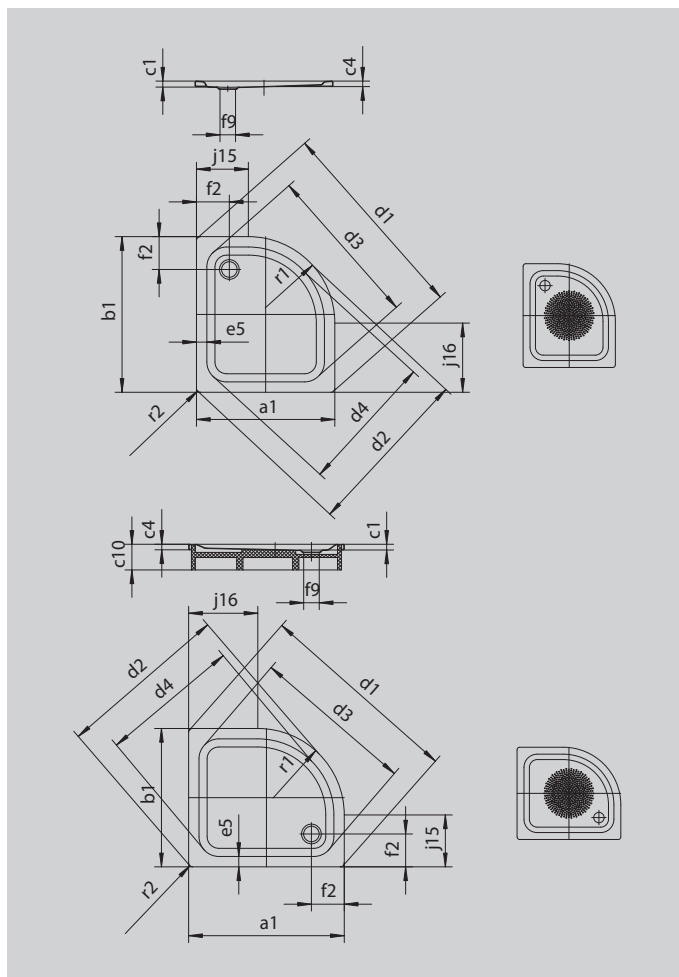
# ZIRKON

- Klarowna forma, duża powierzchnia
- Odpływ umieszczony z boku
- Elegancki, funkcjonalny, półokrągły kształt sprzyja inteligentnej zabudowie nawet na najmniejszej przestrzeni
- wykonana ze stali emaliowanej KALDEWEI
- Pokrywa odpływu zintegrowana z brodzikiem (tylko w połączeniu z syfonem KA 90)



Ilustracja podobna

Model 603	KA 90 poziomy	KA 90 płaski	KA 90 pionowy
Całkowita wysokość zabudowy	115	95	49
Wysokość syfonu	80	60	80



Model		603
Długość zewnętrzna	$a_1$	900 mm
Szerokość zewnętrzna	$b_1$	800 mm
Głębokość wewnętrzna	$c_1$	35 mm
Wysokość obrzeża	$c_4$	32 mm
Wymiary narożnika – długość zewnętrzna	$d_1$	1185 mm
Wymiary narożnika – szerokość zewnętrzna	$d_2$	990 mm
Wymiary narożnika – długość wewnętrzna	$d_3$	940 mm
Wymiary narożnika – szerokość wewnętrzna	$d_4$	812 mm
Szerokość rantu	$e_5$	55 mm
Odległość od obrzeża do środka otworu odpływowego	$f_2$	190 mm
Średnica otworu odpływowego	$f_9$	Ø 90 mm
Długość ramienia	$j_{15}$	400 mm
Długość ramienia	$j_{16}$	300 mm
Promień zewnętrzny	$r_1$	500 mm
Promień zewnętrzny	$r_2$	23 mm
Masa netto		18 kg
Średnica wykończenia przeciwpoślizgowego		Ø 435 mm