

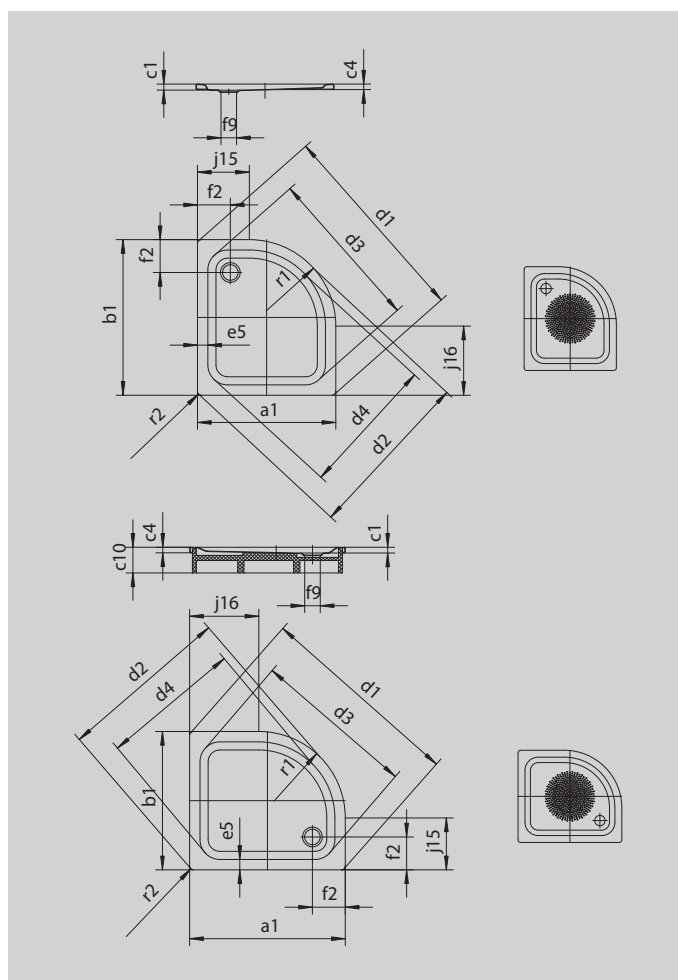
# ZIRKON

- Klarowna forma, duża powierzchnia
- Odpływ umieszczony z boku
- Elegancki, funkcjonalny, półokrągły kształt sprzyja inteligentnej zabudowie nawet na najmniejszej przestrzeni
- wykonana ze stali emaliowanej KALDEWEI
- Pokrywa odpływu zintegrowana z brodzikiem (tylko w połączeniu z syfonem KA 90)



Ilustracja podobna

Model 502	KA 90 poziomy	KA 90 płaski	KA 90 pionowy
Całkowita wysokość zabudowy	115	95	49
Wysokość syfonu	80	60	80



Model		502
Długość zewnętrzna	$a_1$	750 mm
Szerokość zewnętrzna	$b_1$	900 mm
Głębokość wewnętrzna	$c_1$	35 mm
Wysokość obrzeża	$c_4$	32 mm
Wysokość z nośnikiem	$c_{10}$	130 mm
Wymiary narożnika – długość zewnętrzna	$d_1$	1155 mm
Wymiary narożnika – szerokość zewnętrzna	$d_2$	964 mm
Wymiary narożnika – długość wewnętrzna	$d_3$	910 mm
Wymiary narożnika – szerokość wewnętrzna	$d_4$	792 mm
Szerokość rantu	$e_5$	55 mm
Odległość od obrzeża do środka otworu odpływowego	$f_2$	190 mm
Średnica otworu odpływowego	$f_9$	Ø 90 mm
Długość ramienia	$j_{15}$	250 mm
Długość ramienia	$j_{16}$	400 mm
Promień zewnętrzny	$r_1$	500 mm
Promień wewnętrzny	$r_2$	23 mm
Masa netto		17 kg
Średnica wykończenia przeciwpoślizgowego		Ø 435 mm