

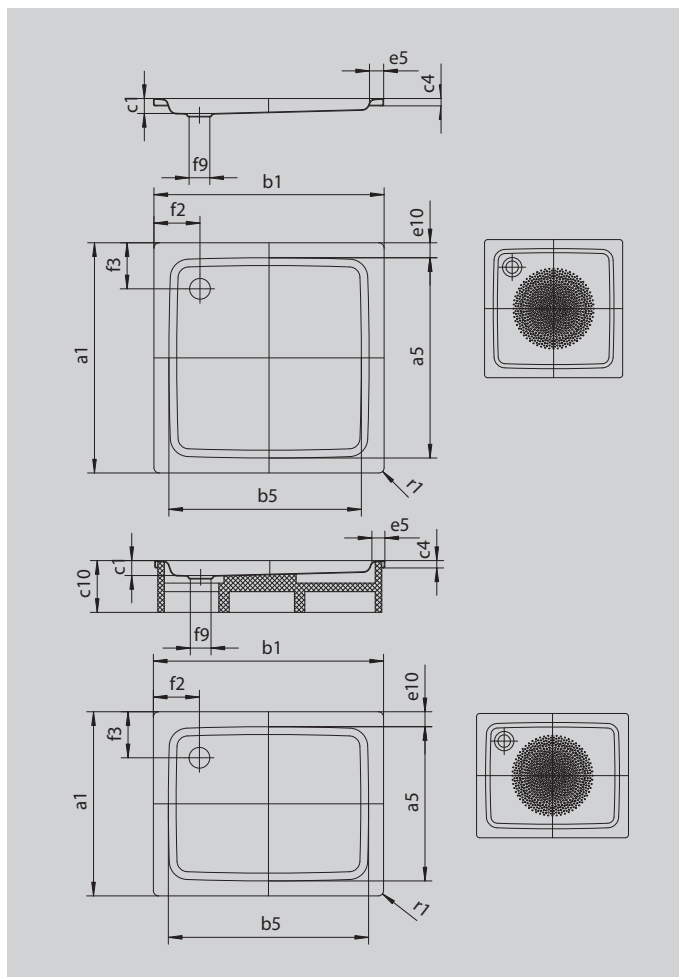
DUSCHPLAN

- Klasyk pośród brodzików
- Nowoczesna, klarowna forma o głębokości zaledwie 65 mm
- Dostępny jako kwadrat lub prostokąt
- wykonana ze stali emaliowanej KALDEWEI
- Pokrywa odpływu zintegrowana z brodzikiem (tylko w połączeniu z syfonem KA 90)



Ilustracja podobna

| Model 420 | KA 90 poziomy | KA 90 płaski | KA 90 pionowy |
|-----------------------------|---------------|--------------|---------------|
| Całkowita wysokość zabudowy | 145 | 125 | 49 |
| Wysokość syfonu | 80 | 60 | 80 |



| Model | | 420 |
|---|------------|-------------|
| Długość zewnętrzna | a_1 | 900 mm |
| Długość wewnętrzna | a_5 | 770 mm |
| Szerokość zewnętrzna | b_1 | 1200 mm |
| Szerokość wewnętrzna | b_5 | 1070 mm |
| Głębokość wewnętrzna | c_1 | 65 mm |
| Wysokość obrzeża | c_4 | 32 mm |
| Szerokość rantu | e_5 | 65 mm |
| Średnica otworu odpływowego | f_9 | Ø 90 mm |
| Odległość od obrzeża do środka otworu odpływowego | $f_2; f_3$ | 200; 200 mm |
| Promień zewnętrzny | r_1 | 12 mm |
| Masa netto | | 31 kg |
| Średnica wykończenia przeciwpoślizgowego | | Ø 588 mm |