

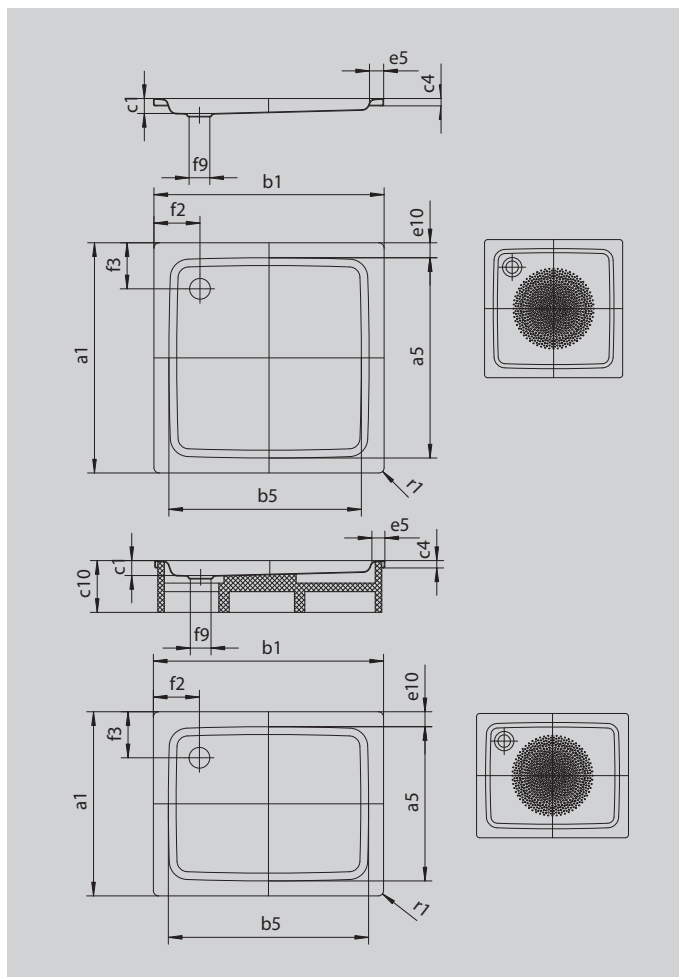
# DUSCHPLAN

- Klasyk pośród brodzików
- Nowoczesna, klarowna forma o głębokości zaledwie 65 mm
- Dostępny jako kwadrat lub prostokąt
- wykonana ze stali emaliowanej KALDEWEI
- Pokrywa odpływu zintegrowana z brodzikiem (tylko w połączeniu z syfonem KA 90)



Ilustracja podobna

Model 418	KA 90 poziomy	KA 90 płaski	KA 90 pionowy
Całkowita wysokość zabudowy	145	125	49
Wysokość syfonu	80	60	80



Model		418
Długość zewnętrzna	$a_1$	900 mm
Długość wewnętrzna	$a_5$	770 mm
Szerokość zewnętrzna	$b_1$	1000 mm
Szerokość wewnętrzna	$b_5$	870 mm
Głębokość wewnętrzna	$c_1$	65 mm
Wysokość obrzeża	$c_4$	32 mm
Wysokość z nośnikiem	$c_{10}$	160 mm
Szerokość rantu	$e_5$	65 mm
Odległość od obrzeża do środka otworu odpływowego	$f_2$	200 mm
Średnica otworu odpływowego	$f_9$	Ø 90 mm
Promień zewnętrzny	$r_1$	12 mm
Masa netto		27 kg
Średnica wykończenia przeciwpoślizgowego		Ø 588 mm