

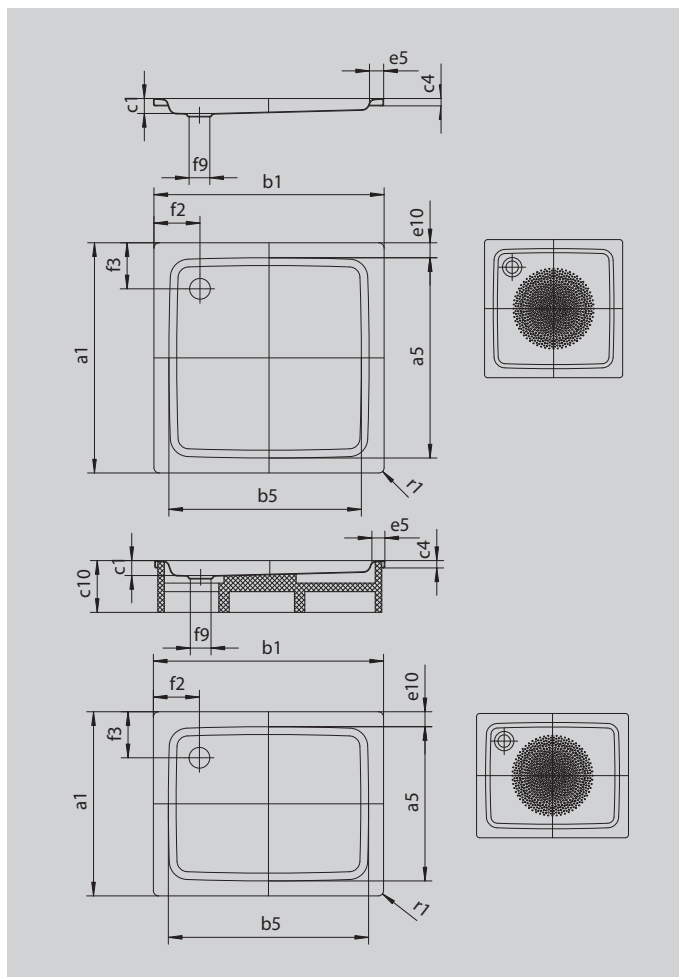
# DUSCHPLAN

- Klasyk pośród brodzików
- Nowoczesna, klarowna forma o głębokości zaledwie 65 mm
- Dostępny jako kwadrat lub prostokąt
- wykonana ze stali emaliowanej KALDEWEI
- Pokrywa odpływu zintegrowana z brodzikiem (tylko w połączeniu z syfonem KA 90)



Ilustracja podobna

Model 417	KA 90 poziomy	KA 90 płaski	KA 90 pionowy
Całkowita wysokość zabudowy	145	125	49
Wysokość syfonu	80	60	80



Model		417
Długość zewnętrzna	$a_1$	750 mm
Długość wewnętrzna	$a_5$	570 mm
Szerokość zewnętrzna	$b_1$	1200 mm
Szerokość wewnętrzna	$b_5$	1070 mm
Głębokość wewnętrzna	$c_1$	65 mm
Wysokość obrzeża	$c_4$	32 mm
Wysokość z nośnikiem	$c_{10}$	160 mm
Szerokość rantu	$e_{10}, e_5$	90; 65 mm
Średnica otworu odpływowego	$f_9$	Ø 90 mm
Odległość od obrzeża do środka otworu odpływowego	$f_2, f_3$	200; 225 mm
Promień zewnętrzny	$r_1$	12 mm
Masa netto		26 kg
Średnica wykończenia przeciwpoślizgowego		Ø 435 mm