

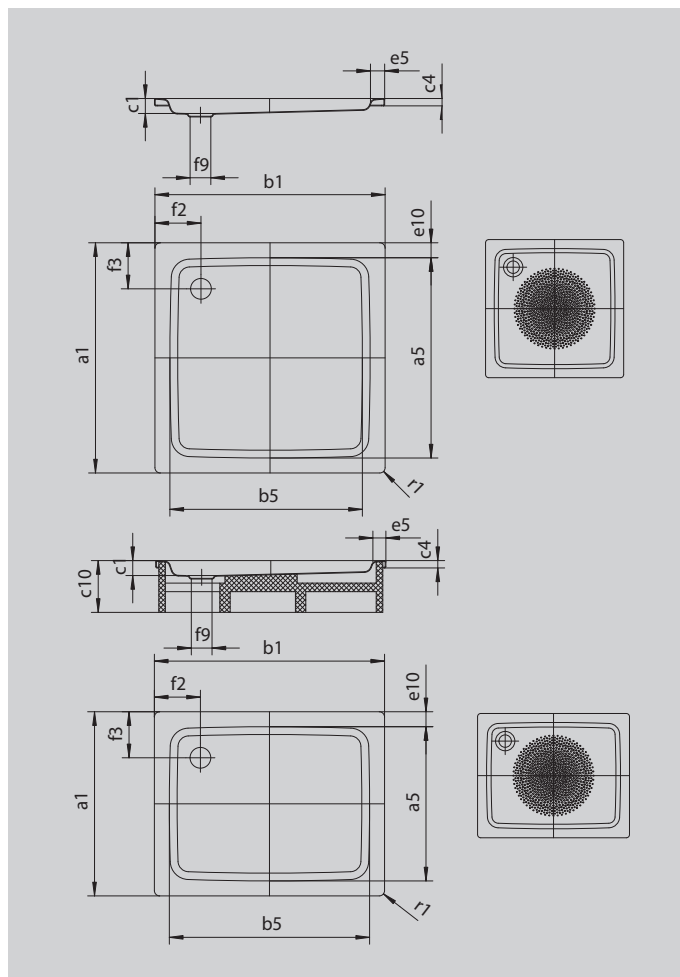
DUSCHPLAN

- Klasyk pośród brodzików
- Nowoczesna, klarowna forma o głębokości zaledwie 65 mm
- Dostępny jako kwadrat lub prostokąt
- wykonana ze stali emaliowanej KALDEWEI
- Pokrywa odpływu zintegrowana z brodzikiem (tylko w połączeniu z syfonem KA 90)



Ilustracja podobna

Model 417	KA 90 poziomy	KA 90 płaski	KA 90 pionowy
Całkowita wysokość zabudowy	145	125	49
Wysokość syfonu	80	60	80



Model		417
Długość zewnętrzna	a_1	750 mm
Długość wewnętrzna	a_5	570 mm
Szerokość zewnętrzna	b_1	1200 mm
Szerokość wewnętrzna	b_5	1070 mm
Głębokość wewnętrzna	c_1	65 mm
Wysokość obrzeża	c_4	32 mm
Szerokość rantu	e_{10}, e_5	90; 65 mm
Średnica otworu odpływowego	f_9	Ø 90 mm
Odległość od obrzeża do środka otworu odpływowego	f_2, f_3	200; 225 mm
Promień zewnętrzny	r_1	12 mm
Masa netto		25 kg
Średnica wykończenia przeciwpoślizgowego		Ø 435 mm