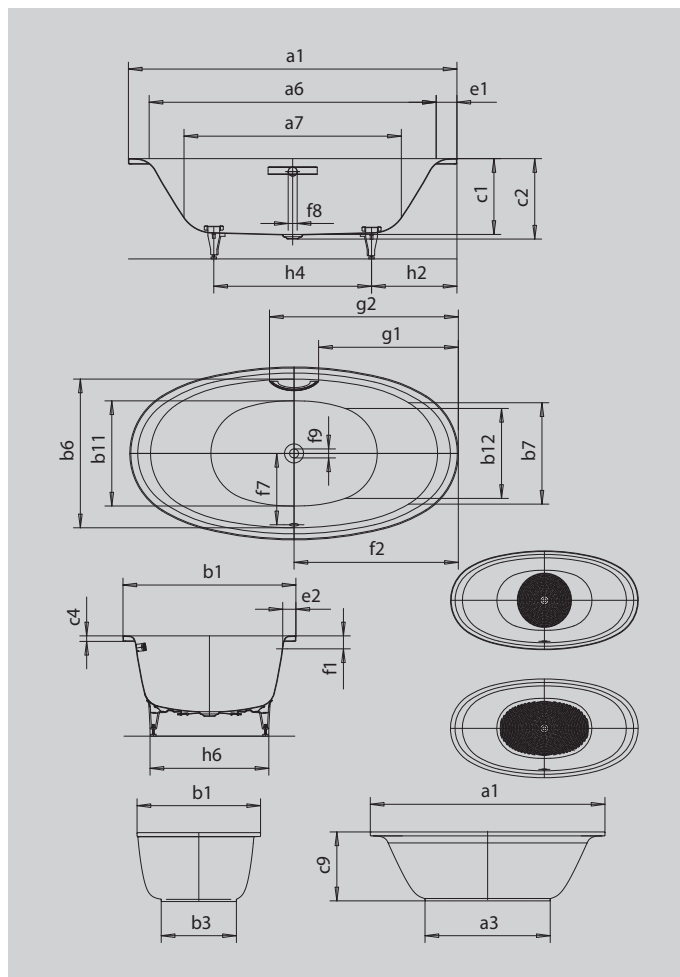


ELLIPSO DUO OVAL WOLNOSTOJĄCA

- Szczególnie wygodna, z elegancko zaokrąglonymi oparciami
- Eliptyczna forma zewnętrzna odwzorowuje kształt wnętrza
- Zintegrowana wzmocniona z wanną emaliowana pokrywa odpływu i pokrętło przelewu (także z funkcją napełniania)
- Jednoelementowa obudowa podkreśla wyjątkowe wzornictwo i umożliwia ustawienie wanny jako wolnostojącej
- Kąpiel we dwoje: dwa identyczne podparcia pleców i odpływ pośrodku
- Wykonana ze stali emaliowanej KALDEWEI



Ilustracja podobna



UCHWYT DYSKRETNE OWALE



Model		232
Długość zewnętrzna	a ₁	1900 mm
Długość zewnętrzna (dół)	a ₃	1013 mm
Długość wewnętrzna (górze)	a ₆	1660 mm
Długość wewnętrzna (dół)	a ₇	1260 mm
Szerokość zewnętrzna	b ₁	1000 mm
Zewnętrzna szerokość (dół)	b ₃	608 mm
Szerokość wewnętrzna (górze)	b ₆ ; b ₇	860; 585 mm
Szerokość wewnętrzna (dół)	b ₁₁ ; b ₁₂	610; 520 mm
Głębokość wewnętrzna	c ₁	440 mm
Głębokość z otworem odpływowym	c ₂	465 mm
Wysokość obrzeża	c ₄	32 mm
Całkowita wysokość z obudową	c ₉	558 mm
Szerokość obrzeża po stronie stóp; wzdłuż boku	e ₁ ; e ₂	120; 65 mm
Odległość od górnego obrzeża do środka otworu przelewowego	f ₁	75 mm
Odległość od obrzeża do środka otworu odpływowego	f ₂	950 mm
Odległość między środkiem otworu odpływowego i przelewowego	f ₇	421 mm
Średnica otworu przelewowego	f ₈	Ø 52 mm
Średnica otworu odpływowego	f ₉	Ø 52 mm
Odległość od obrzeża wanny (po stronie nóg) do początku uchwytu	g ₁	808 mm
Odległość od obrzeża wanny (po stronie nóg) do końca uchwytu	g ₂	1092 mm
Odległość od obrzeża po stronie stóp do środka nogi	h ₂	585 mm
Odległość między nogami	h ₄	730 mm
Szerokość nóg	h ₆	620 mm
Pojemność użytkowa		214 l
Masa netto		76 kg
Średnica wykończenia przeciwpoślizgowego		Ø 587 mm
Pełne wykończenie przeciwpoślizgowe		900 x 546 mm