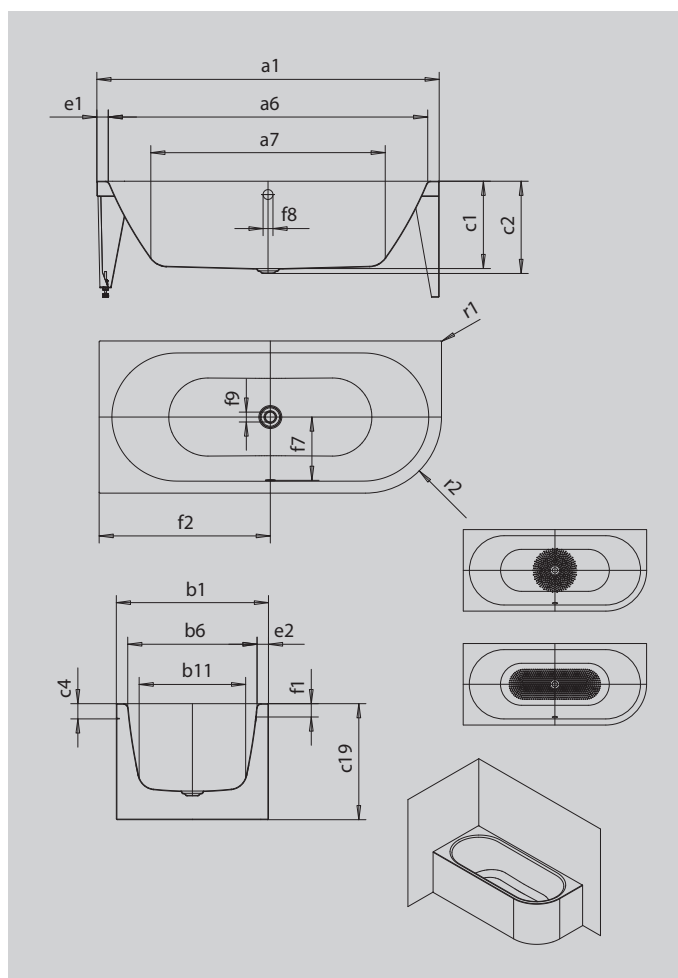


MEISTERSTÜCK CENTRO DUO 1 PRAWA

- Wanna wykonana z cennej stali emaliowanej z 2-stronną emaliowaną obudową
- Przeznaczona do zabudowy w narożniku
- Surowa prostota i skromna elegancja wyróżniają tę wannę pośród innych
- Dostępna w wersji prawej i lewej
- W standardzie z wyjątkową powierzchnią uszlachetnioną ułatwiającą utrzymanie w czystości
- Zintegrowana wzmocniona z wanną emaliowana pokrywa odpływu i pokrętło przelewu (także z funkcją napełniania)
- Wykonana ze stali emaliowanej KALDEWEI



Ilustracja podobna



Model		1130
Długość zewnętrzna	a_1	1700 mm
Długość wewnętrzna (górze) b_6	a_6	1580 mm
Długość wewnętrzna (dół)	a_7	1130 mm
Szerokość zewnętrzna	b_1	750 mm
Szerokość wewnętrzna (górze)	b_6	630 mm
Szerokość wewnętrzna (dół)	b_{11}	510 mm
Głębokość wewnętrzna	c_1	460 mm
Głębokość z otworem odpływowym	c_2	485 mm
Wysokość obrzeża	c_4	80 mm
Wysokość wanny	c_{19}	610 mm
Szerokość obrzeża po stronie stóp; wzdłuż boku	$e_1; e_2$	60; 60 mm
Odległość od górnego obrzeża do środka otworu przelewowego	f_1	70 mm
Odległość od obrzeża do środka otworu odpływowego	f_2	850 mm
Odległość między środkiem otworu odpływowego i przelewowego	f_7	307 mm
Średnica otworu przelewowego	f_8	Ø 52 mm
Średnica otworu odpływowego	f_9	Ø 52 mm
Promień zewnętrzny	r_1	5 mm
Promień zewnętrzny	r_2	375 mm
Przyłącze armatury napełniającej		3/4"
Średnica przyłącza odpływu		Ø 40/50
Pojemność użytkowa		156 l
Masa netto		99 kg
Średnica wykończenia przeciwpoślizgowego		Ø 435 mm
Pełne wykończenie przeciwpoślizgowe		900 x 300 mm