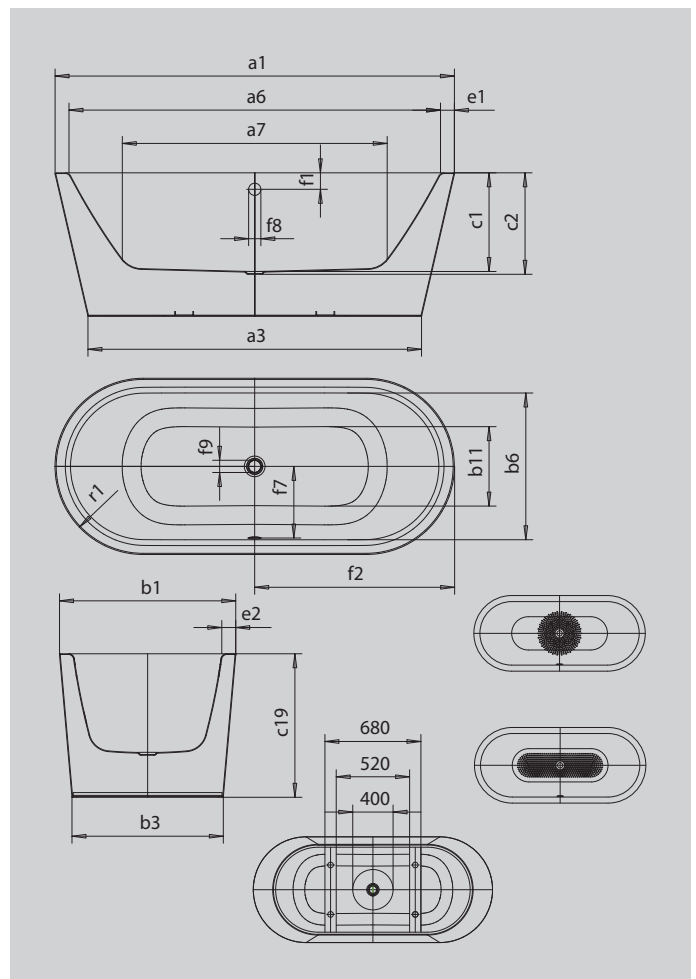


MEISTERSTÜCK CLASSIC DUO OVAL

- Wolnostojąca wanna z obudową jako monolit, w całości wykonana z cennej stali emaliowanej KALDEWEI
- Archetypiczna forma wanny wolnostojącej z owalnymi konturami i koniczną obudową. Razem z wąskim rantem otrzymujemy niezwykle harmonijny i estetyczny przedmiot
- Kąpiel we dwoje: dwa identyczne ergonomicznie uformowane podparcia pleców i odpływ pośrodku
- Opcjonalnie Meisterstück Classic Duo Oval jest dostępny z powierzchnią uszlachetnioną, ułatwiającą utrzymanie produktu w czystości, a także z systemem odpływowo-przelewowym COMFORT LEVEL



Ilustracja podobna



| Model | | 1113 |
|---|------------|--------------|
| Długość zewnętrzna | a_1 | 1700 mm |
| Długość zewnętrzna (dół) | a_3 | 1418 mm |
| Długość wewnętrzna (górze) b6 | a_6 | 1580 mm |
| Długość wewnętrzna (dół) | a_7 | 1130 mm |
| Szerokość zewnętrzna | b_1 | 750 mm |
| Zewnętrzna szerokość (dół) | b_3 | 643 mm |
| Szerokość wewnętrzna (górze) | b_6 | 630 mm |
| Szerokość wewnętrzna (dół) | b_{11} | 500 mm |
| Głębokość wewnętrzna | c_1 | 420 mm |
| Głębokość z otworem odpływowym | c_2 | 430 mm |
| Wysokość wanny | c_{19} | 610 mm |
| Szerokość obrzeża po stronie stóp; wzdłuż boku | $e_1; e_2$ | 60; 60 mm |
| Odległość od górnego obrzeża do środka otworu przelewowego | f_1 | 70 mm |
| Odległość od obrzeża do środka otworu odpływowego | f_2 | 850 mm |
| Odległość między środkiem otworu odpływowego i przelewowego | f_7 | 305 mm |
| Średnica otworu przelewowego | f_8 | Ø 52 mm |
| Średnica otworu odpływowego | f_9 | Ø 52 mm |
| Promień zewnętrzny | r_1 | 375 mm |
| Pojemność użytkowa | | 124 l |
| Masa netto | | 117 kg |
| Przyłącze armatury napełniającej | | 1/2" |
| Średnica przyłącza odpływu | | Ø 40/50 |
| Średnica wykończenia przeciwpoślizgowego | | Ø 435 mm |
| Pełne wykończenie przeciwpoślizgowe | | 900 x 300 mm |