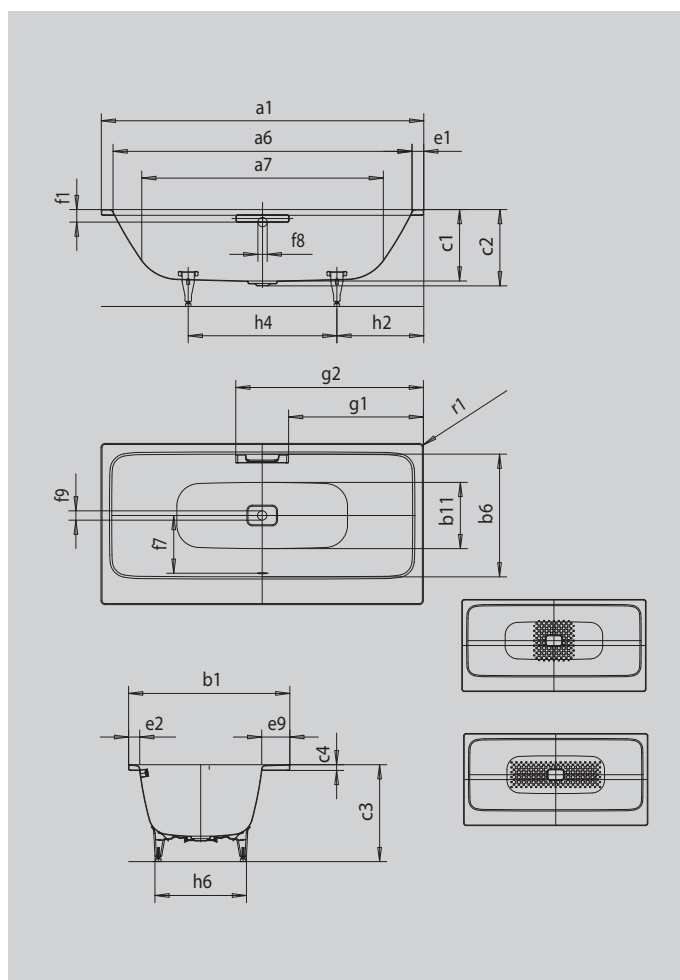


ASYMMETRIC DUO

- Ekscytujący kontrast między prostą formą szerokiego rantu, a ergonomiczną i płynną formą wnętrza wanny
- Szeroki brzeg wanny może służyć jako miejsce do siedzenia lub do umieszczenia armatury nawannowej
- Zintegrowana wzorniczo z wanną emaliowana pokrywa odpływu i pokrętko przelewu (także z funkcją napełniania)
- Kąpiel we dwoje: dwa identyczne podparcia pleców i odpływ pośrodku
- Wykonana ze stali emaliowanej KALDEWEI



Ilustracja podobna



UCHWYT ELEGANCKI PURYZM



Model		744
Długość zewnętrzna	a_1	1900 mm
Długość wewnętrzna (górze) b_6	a_6	1770 mm
Długość wewnętrzna (dół)	a_7	1484 mm
Szerokość zewnętrzna	b_1	1000 mm
Szerokość wewnętrzna (górze)	b_6	751 mm
Szerokość wewnętrzna (dół)	b_{11}	646 mm
Głębokość wewnętrzna	c_1	400 mm
Głębokość z otworem odpływowym	c_2	425 mm
Wysokość z nogami	c_3	540 - 560 mm
Wysokość obrzeża	c_4	32 mm
Półka	e_9	187 mm
Szerokość obrzeża po stronie stóp; wzdłuż boku	e_1, e_2	65; 62 mm
Odległość od górnego obrzeża do środka otworu przelewowego	f_1	70 mm
Odległość od obrzeża do środka otworu odpływowego	f_2	950 mm
Odległość między środkiem otworu odpływowego i przelewowego	f_7	370 mm
Średnica otworu przelewowego	f_8	Ø 52 mm
Średnica otworu odpływowego	f_9	Ø 52 mm
Odległość od obrzeża wanny (po stronie nóg) do początku uchwytu	g_1	802 mm
Odległość od obrzeża wanny (po stronie nóg) do końca uchwytu	g_2	1098 mm
Odległość od obrzeża po stronie stóp do środka nogi	h_2	585 mm
Odległość między nogami	h_4	730 mm
Szerokość nóg	h_6	585 mm
Promień zewnętrzny	r_1	23 mm
Pojemność użytkowa		208 l
Masa netto		64 kg
Wykończenie przeciwpoślizgowe		396 x 396 mm
Pełne wykończenie przeciwpoślizgowe		924 x 348 mm