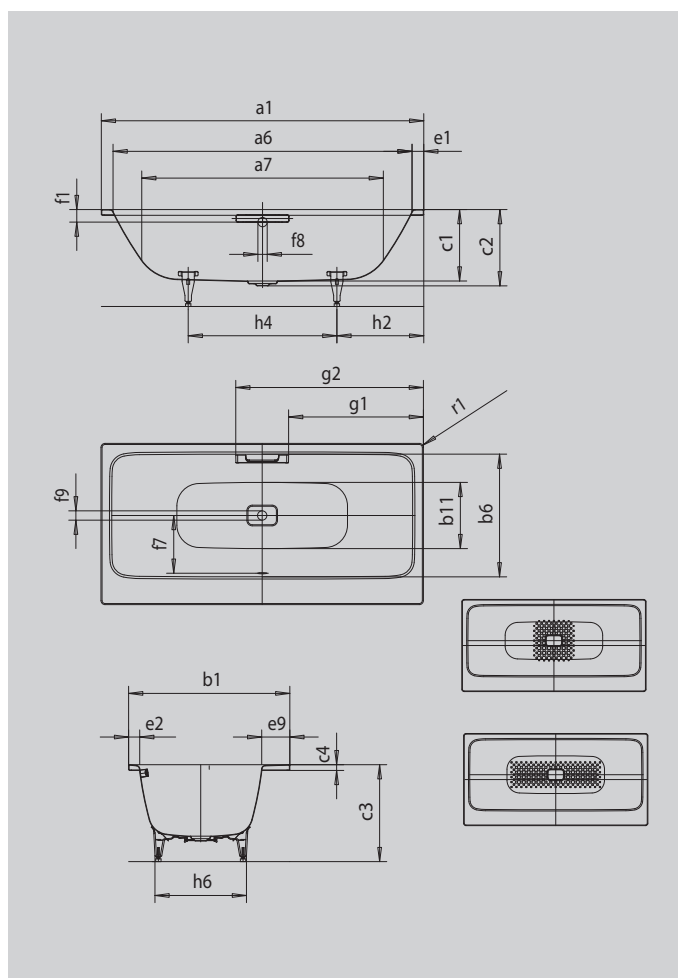


ASYMMETRIC DUO

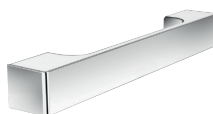
- Ekscytujący kontrast między prostą formą szerokiego rantu, a ergonomiczną i płynną formą wnętrza wanny
- Szeroki brzeg wanny może służyć jako miejsce do siedzenia lub do umieszczenia armatury nawannowej
- Zintegrowana wzorniczo z wanną emaliowana pokrywa odpływu i pokrętko przelewu (także z funkcją napełniania)
- Kąpiel we dwoje: dwa identyczne podparcia pleców i odpływ pośrodku
- Wykonana ze stali emaliowanej KALDEWEI



Ilustracja podobna



UCHWYT ELEGANCKI PURYZM



Model		740
Długość zewnętrzna	a ₁	1700 mm
Długość wewnętrzna (górną) b ₆	a ₆	1570 mm
Długość wewnętrzna (dół)	a ₇	1246 mm
Szerokość zewnętrzna	b ₁	800 mm
Szerokość wewnętrzna (górną)	b ₆	616 mm
Szerokość wewnętrzna (dół)	b ₁₁	500 mm
Głębokość wewnętrzna	c ₁	400 mm
Głębokość z otworem odpływowym	c ₂	425 mm
Wysokość z nogami	c ₃	540 - 560 mm
Wysokość obrzeża	c ₄	32 mm
Półka	e ₉	122 mm
Szerokość obrzeża po stronie stóp; wzdłuż boku	e ₁ ; e ₂	65; 62 mm
Odległość od górnego obrzeża do środka otworu przelewowego	f ₁	70 mm
Odległość od obrzeża do środka otworu odpływowego	f ₂	850 mm
Odległość między środkiem otworu odpływowego i przelewowego	f ₇	300 mm
Średnica otworu przelewowego	f ₈	Ø 52 mm
Średnica otworu odpływowego	f ₉	Ø 52 mm
Odległość od obrzeża wanny (po stronie nóg) do początku uchwytu	g ₁	702 mm
Odległość od obrzeża wanny (po stronie nóg) do końca uchwytu	g ₂	998 mm
Odległość od obrzeża po stronie stóp do środka nogi	h ₂	550 mm
Odległość między nogami	h ₄	600 mm
Szerokość nóg	h ₆	445 mm
Promień zewnętrzny	r ₁	23 mm
Pojemność użytkowa		123 l
Masa netto		49 kg
Wykończenie przeciwpoślizgowe		348 x 348 mm
Pełne wykończenie przeciwpoślizgowe		740 x 252 mm