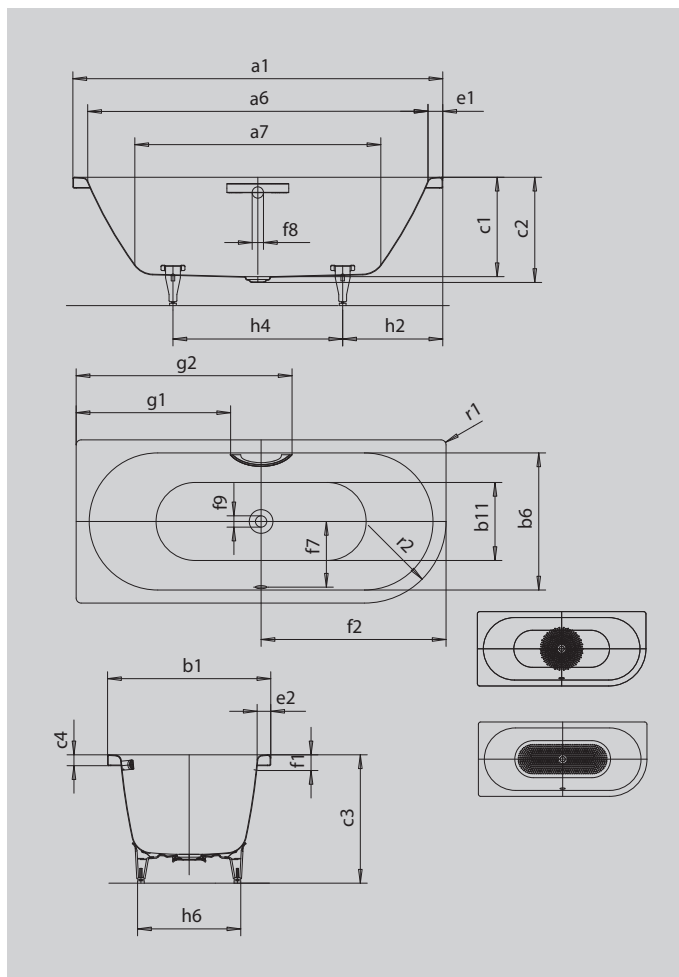


# CENTRO DUO 1 PRAWA

- Surowa prostota i skromna elegancja wyróżniają tę wannę pośród innych
- Zintegrowana wzmocniona z wanną emaliowaną pokrywa odpływu i pokrętko przelewu (także z funkcją napełniania)
- Kąpiel we dwoje: dwa identyczne podparcia pleców i odpływ pośrodku
- wykonana ze stali emaliowanej KALDEWEI



Ilustracja podobna



UCHWYT DYSKRETNE OWALE



Model		130
Długość zewnętrzna	a <sub>1</sub>	1700 mm
Długość wewnętrzna (górze) b <sub>6</sub>	a <sub>6</sub>	1580 mm
Długość wewnętrzna (dół)	a <sub>7</sub>	1130 mm
Szerokość zewnętrzna	b <sub>1</sub>	750 mm
Szerokość wewnętrzna (górze)	b <sub>6</sub>	630 mm
Szerokość wewnętrzna (dół)	b <sub>11</sub>	510 mm
Głębokość wewnętrzna	c <sub>1</sub>	460 mm
Głębokość z otworem odpływowym	c <sub>2</sub>	485 mm
Wysokość z nogami	c <sub>3</sub>	605 - 640 mm
Wysokość obrzeża	c <sub>4</sub>	50 mm
Szerokość obrzeża po stronie stóp; wzdłuż boku	e <sub>1</sub> ; e <sub>2</sub>	60; 60 mm
Odległość od górnego obrzeża do środka otworu przelewowego	f <sub>1</sub>	70 mm
Odległość od obrzeża do środka otworu odpływowego	f <sub>2</sub>	850 mm
Odległość między środkiem otworu odpływowego i przelewowego	f <sub>7</sub>	307 mm
Średnica otworu przelewowego	f <sub>8</sub>	Ø 52 mm
Średnica otworu odpływowego	f <sub>9</sub>	Ø 52 mm
Odległość od obrzeża wanny (po stronie nóg) do początku uchwytu	g <sub>1</sub>	708 mm
Odległość od obrzeża wanny (po stronie nóg) do końca uchwytu	g <sub>2</sub>	992 mm
Odległość od obrzeża po stronie stóp do środka nogi	h <sub>2</sub>	560 mm
Odległość między nogami	h <sub>4</sub>	580 mm
Szerokość nóg	h <sub>6</sub>	465 mm
Promień zewnętrzny	r <sub>1</sub>	23 mm
Promień wewnętrzny	r <sub>2</sub>	375 mm
Pojemność użytkowa		156 l
Masa netto		53 kg
Nogi		5030
Średnica wykończenia przeciwpoślizgowego		Ø 435 mm
Pełne wykończenie przeciwpoślizgowe		900 x 300 mm

**KALDEWEI**