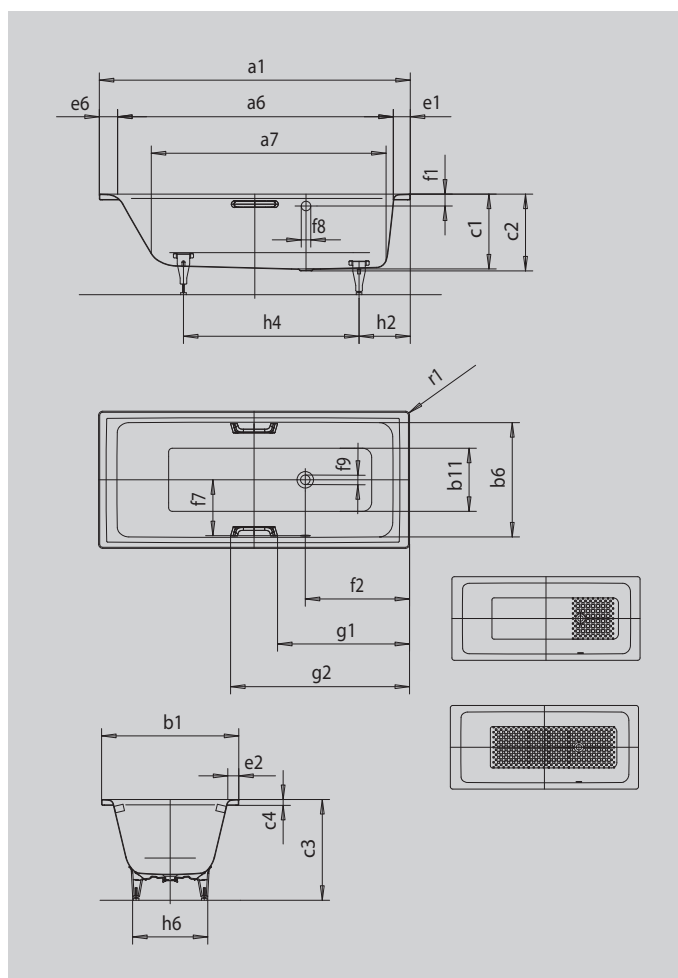


PURO Z PRZELEWEM Z BOKU

- Unikalny purystyczny design
- Klasyczna wersja prostokątna
- Jednoosobowa wanna z przelewem umieszczonym z boku
- Perfect Match idealne dopasowanie do rodziny PURO
- wykonana ze stali emaliowanej KALDEWEI



Ilustracja podobna



UCHWYT ELEGANCKI PURYZM



Model		694
Długość zewnętrzna	a_1	1700 mm
Długość wewnętrzna (górną)	a_6	1510 mm
Długość wewnętrzna (dół)	a_7	1280 mm
Szerokość zewnętrzna	b_1	800 mm
Szerokość wewnętrzna (górną)	b_6	630 mm
Szerokość wewnętrzna (dół)	b_{11}	460 mm
Głębokość wewnętrzna	c_1	410 mm
Głębokość z otworem odpływowym	c_2	420 mm
Wysokość z nogami	c_3	555 - 565 mm
Wysokość obrzeża	c_4	32 mm
Szerokość obrzeża po stronie stóp; wzdłuż długiego boku; po stronie głowy	$e_1; e_2; e_6$	90; 85; 100 mm
Odległość od górnego obrzeża do środka otworu przelewowego	f_1	70 mm
Odległość od obrzeża do środka otworu odpływowego	f_2	570 mm
Odległość między środkiem otworu odpływowego i przelewowego	f_7	300 mm
Średnica otworu przelewowego	f_8	Ø 52 mm
Średnica otworu odpływowego	f_9	Ø 52 mm
Odległość od obrzeża wanny (po stronie nóg) do początku uchwytu	g_1	721 mm
Odległość od obrzeża wanny (po stronie nóg) do końca uchwytu	g_2	979 mm
Odległość od obrzeża po stronie stóp do środka nogi	h_2	445 mm
Odległość między nogami	h_4	750 mm
Szerokość nóg	h_6	480 mm
Promień zewnętrzny	r_1	23 mm
Pojemność użytkowa		140 l
Masa netto		53 kg
Wykończenie przeciwpoślizgowe		348 x 348 mm
Pełne wykończenie przeciwpoślizgowe		924 x 348 mm