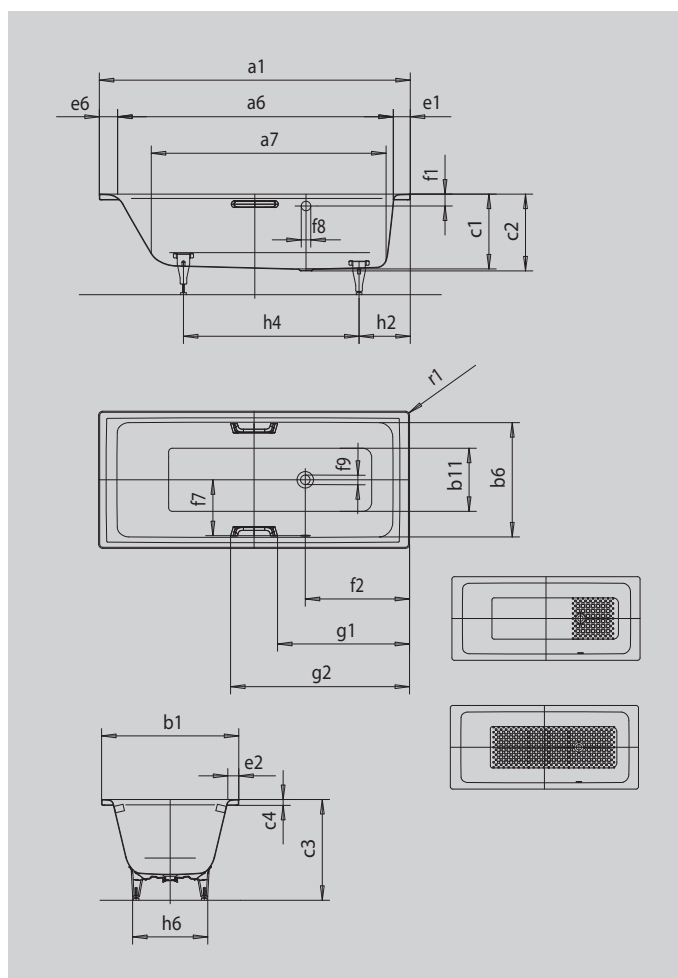


# PURO Z PRZELEWEM Z BOKU

- Unikalny purystyczny design
- Klasyczna wersja prostokątna
- Jednoosobowa wanna z przelewem umieszczonym z boku
- Perfect Match idealne dopasowanie do rodziny PURO
- wykonana ze stali emaliowanej KALDEWEI



Ilustracja podobna



## UCHWYT ELEGANCKI PURYZM



Model		690
Długość zewnętrzna	$a_1$	1700 mm
Długość wewnętrzna (górze)	$a_6$	1510 mm
Długość wewnętrzna (dół)	$a_7$	1280 mm
Szerokość zewnętrzna	$b_1$	700 mm
Szerokość wewnętrzna (górze)	$b_6$	580 mm
Szerokość wewnętrzna (dół)	$b_{11}$	410 mm
Głębokość wewnętrzna	$c_1$	410 mm
Głębokość z otworem odpływowym	$c_2$	420 mm
Wysokość z nogami	$c_3$	555 - 565 mm
Wysokość obrzeża	$c_4$	32 mm
Szerokość obrzeża po stronie stóp; wzdłuż długiego boku; po stronie głowy	$e_1; e_2; e_6$	90; 60; 100 mm
Odległość od górnego obrzeża do środka otworu przelewowego	$f_1$	70 mm
Odległość od obrzeża do środka otworu odpływowego	$f_2$	570 mm
Odległość między środkiem otworu odpływowego i przelewowego	$f_7$	275 mm
Średnica otworu przelewowego	$f_8$	Ø 52 mm
Średnica otworu odpływowego	$f_9$	Ø 52 mm
Odległość od obrzeża wanny (po stronie nóg) do początku uchwytu	$g_1$	721 mm
Odległość od obrzeża wanny (po stronie nóg) do końca uchwytu	$g_2$	979 mm
Odległość od obrzeża po stronie stóp do środka nogi	$h_2$	445 mm
Odległość między nogami	$h_4$	750 mm
Szerokość nóg	$h_6$	420 mm
Promień zewnętrzny	$r_1$	8 mm
Pojemność użytkowa		121 l
Masa netto		48 kg
Wykończenie przeciwpoślizgowe		300 x 300 mm
Pełne wykończenie przeciwpoślizgowe		876 x 252 mm