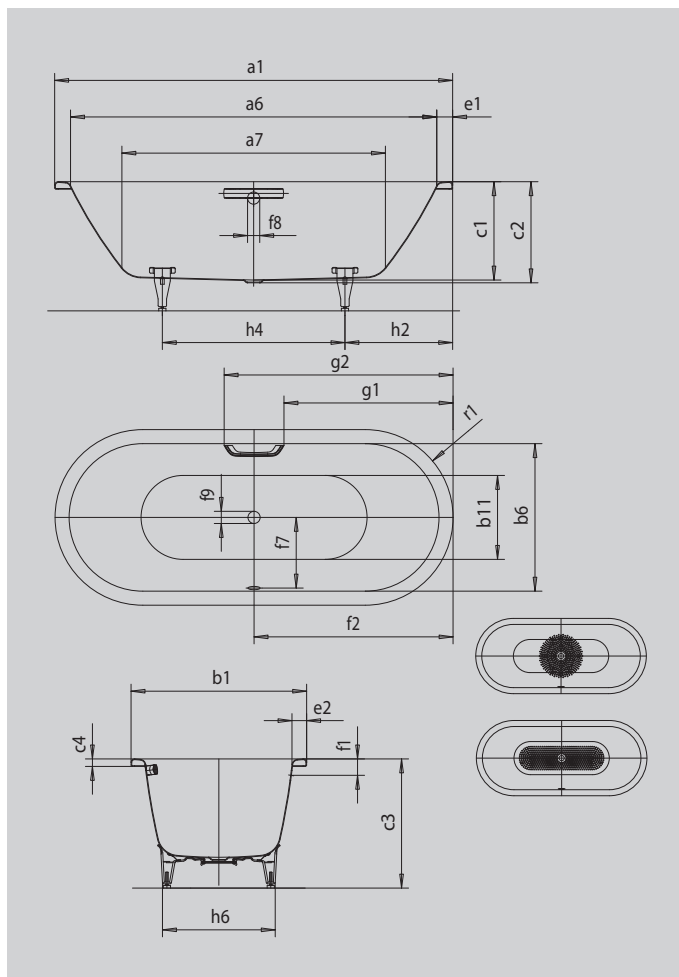


# CLASSIC DUO OVAL

- Surowa prostota i skromna elegancja wyróżniają tę wannę pośród innych
- Kąpiel we dwoje: dwa identyczne podparcia pleców i odpływ pośrodku
- wykonana ze stali emaliowanej KALDEWEI



Ilustracja podobna



## UCHWYT DYSKRETNE OWALE



Model		113
Długość zewnętrzna	a <sub>1</sub>	1700 mm
Długość wewnętrzna (górną) b <sub>6</sub>	a <sub>6</sub>	1580 mm
Długość wewnętrzna (dół)	a <sub>7</sub>	1130 mm
Szerokość zewnętrzna	b <sub>1</sub>	750 mm
Szerokość wewnętrzna (górną)	b <sub>6</sub>	630 mm
Szerokość wewnętrzna (dół)	b <sub>11</sub>	500 mm
Głębokość wewnętrzna	c <sub>1</sub>	420 mm
Głębokość z otworem odpływowym	c <sub>2</sub>	430 mm
Wysokość z nogami	c <sub>3</sub>	555 - 590 mm
Wysokość obrzeża	c <sub>4</sub>	32 mm
Szerokość obrzeża po stronie stóp; wzdłuż boku	e <sub>1</sub> ; e <sub>2</sub>	60; 60 mm
Odległość od górnego obrzeża do środka otworu przelewowego	f <sub>1</sub>	70 mm
Odległość od obrzeża do środka otworu odpływowego	f <sub>2</sub>	850 mm
Odległość między środkiem otworu odpływowego i przelewowego	f <sub>7</sub>	305 mm
Średnica otworu przelewowego	f <sub>8</sub>	Ø 52 mm
Średnica otworu odpływowego	f <sub>9</sub>	Ø 52 mm
Odległość od obrzeża wanny (po stronie nóg) do początku uchwytu	g <sub>1</sub>	722 mm
Odległość od obrzeża wanny (po stronie nóg) do końca uchwytu	g <sub>2</sub>	978 mm
Odległość od obrzeża po stronie stóp do środka nogi	h <sub>2</sub>	560 mm
Odległość między nogami	h <sub>4</sub>	580 mm
Szerokość nóg	h <sub>6</sub>	450 mm
Promień zewnętrzny	r <sub>1</sub>	375 mm
Pojemność użytkowa		124 l
Masa netto		44 kg
Średnica wykończenia przeciwpoślizgowego		Ø 435 mm
Pełne wykończenie przeciwpoślizgowe		900 x 300 mm