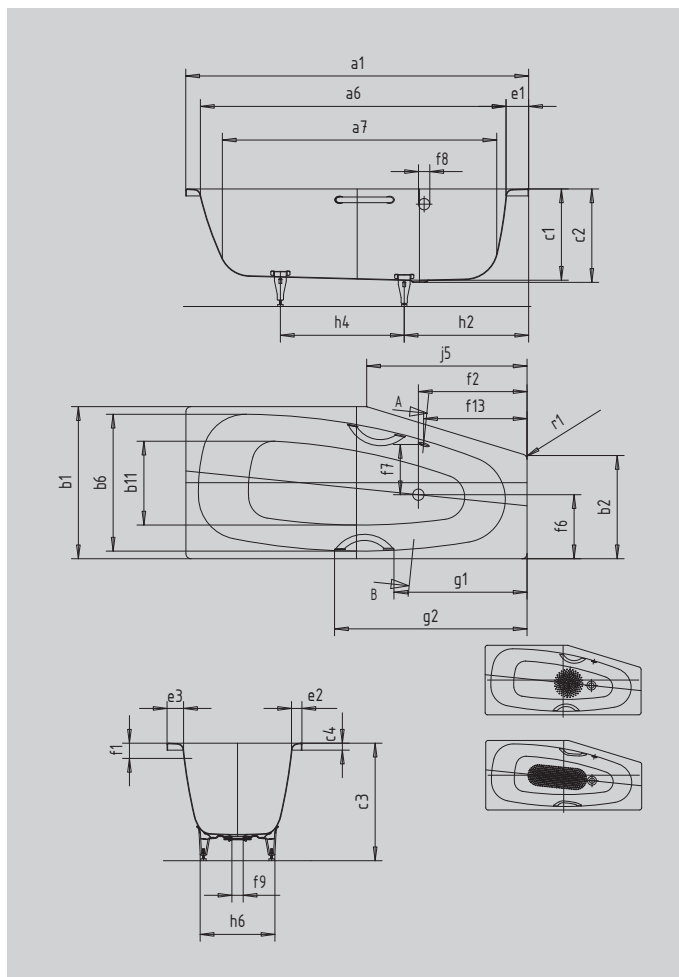


# MINI LEWA MINI STAR LEWA

- Jednoosobowa wanna z przelewem umieszczonym z boku
- Zmniejszone zużycie wody dzięki zwężeniu wnętrza
- Szczególny kształt – idealny do małej łazienki
- Dostępna również z uchwytami
- wykonana ze stali emaliowanej KALDEWEI



Ilustracja podobna



Model		833
Długość zewnętrzna	a <sub>1</sub>	1570 mm
Długość wewnętrzna (górze) b <sub>6</sub>	a <sub>6</sub>	1410 mm
Długość wewnętrzna (dół)	a <sub>7</sub>	1250 mm
Szerokość zewnętrzna	b <sub>1</sub>	750 mm
Szerokość zewnętrzna	b <sub>2</sub>	500 mm
Szerokość wewnętrzna (górze)	b <sub>6</sub>	600 mm
Szerokość wewnętrzna (dół)	b <sub>11</sub>	360 mm
Głębokość wewnętrzna	c <sub>1</sub>	420 mm
Głębokość z otworem odpływowym	c <sub>2</sub>	430 mm
Wysokość z nogami	c <sub>3</sub>	550 - 570 mm
Wysokość obrzeża	c <sub>4</sub>	32 mm
Szerokość dłuższego obrzeża	e <sub>3</sub>	70 mm
Szerokość obrzeża po stronie stóp; wzdłuż boku	e <sub>1</sub> ; e <sub>2</sub>	100; 60 mm
Odległość od górnego obrzeża do środka otworu przelewowego	f <sub>1</sub>	70 mm
Odległość od obrzeża do środka otworu odpływowego	f <sub>2</sub>	500 mm
Odpływ niecentryczny	f <sub>6</sub>	320 mm
Odległość między środkiem otworu odpływowego i przelewowego	f <sub>7</sub>	246 mm
Średnica otworu przelewowego	f <sub>8</sub>	Ø 52 mm
Średnica otworu odpływowego	f <sub>9</sub>	Ø 52 mm
Odległość od obrzeża do środka otworu przelewowego	f <sub>13</sub>	475 mm
Odległość od obrzeża wanny (po stronie nóg) do początku uchwytu	g <sub>1</sub>	611 mm
Odległość od obrzeża wanny (po stronie nóg) do końca uchwytu	g <sub>2</sub>	886 mm
Odległość od obrzeża po stronie stóp do środka nogi	h <sub>2</sub>	570 mm
Odległość między nogami	h <sub>4</sub>	490 mm
Szerokość nóg	h <sub>6</sub>	430 mm
Długość wąskiej strony	j <sub>5</sub>	820 mm
Promień zewnętrzny	r <sub>1</sub>	23 mm
Pojemność użytkowa		110 l
Masa netto		52 kg
Średnica wykończenia przeciwpoślizgowego		Ø 288 mm
Pełne wykończenie przeciwpoślizgowe		600 x 220 mm