

SYSTEMY WELLNESS

MULTIVERSO SYSTEM OBUDOWY WANIEŃ Z HYDROMASAŻEM

- Idealnie dopasowany do wanien z hydromasażem KALDEWEI, może być wykorzystywany również do obudowania wanien bez hydromasażu
- Powierzchnia przystosowana do położenia na niej płytek lub innych okładzin
- Ze zintegrowanym doprowadzeniem powietrza pod wannę
- Szybki montaż i optymalny dostęp do urządzeń systemu hydromasażu
- Możliwa zabudowa w niszy, w narożniku, przy ścianie i wolnostojąca



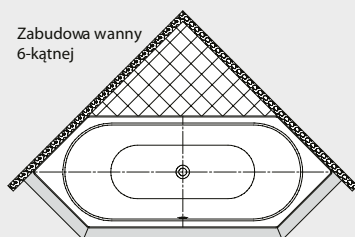
Przykłady zadurowy:



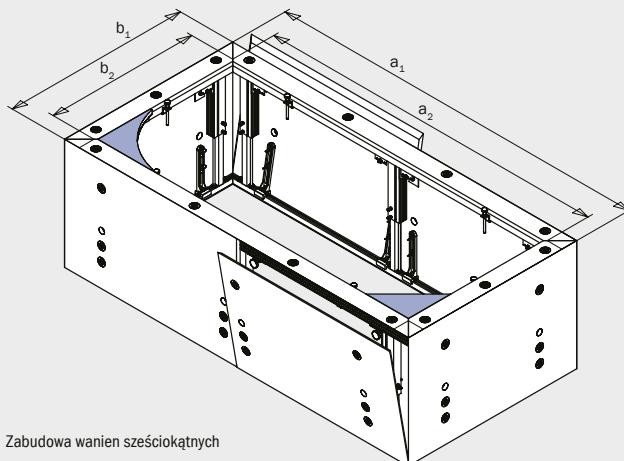
Z wypełnieniem do wanien owalnych



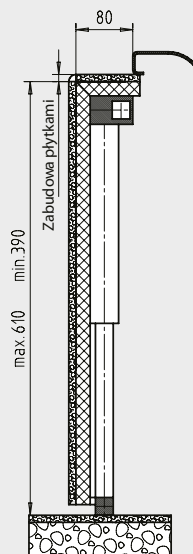
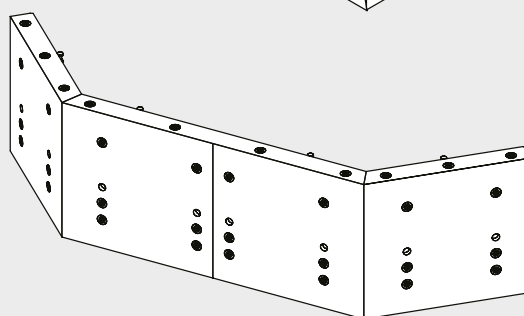
Z wypełnieniem do wanien 8-kątnych



Zabudowa wolnostojąca do wanien prostokątnych, owalnych i ośmiokątnych



Zabudowa wanien sześciokątnych



MULTIVERSO część frontowa

Modell-Nr.	1500	1600	1700	1800	1900	2000
Długość $a_1; a_2$	1660; 1500	1760; 1600	1860; 1700	1960; 1800	2060; 1900	2160; 2000 mm
Wysokość zabudowy - minimalna*	390	390	390	390	390	390 mm
Wysokość zabudowy - maksymalna*	610	610	610	610	610	610 mm
Szerokość „półki” obudowy	80	80	80	80	80	80 mm

MULTIVERSO część boczna

Modell-Nr.	700	750	800	900	1000
Długość $b_1; b_2$	860; 700	910; 750	960; 800	1060; 900	1160; 1000 mm
Wysokość zabudowy - minimalna*	390	390	390	390	390 mm
Wysokość zabudowy - maksymalna*	610	610	610	610	610 mm
Szerokość „półki” obudowy	80	80	80	80	80 mm

*Wysokość zabudowy bez uwzględniania płytek (patrz rysunek)