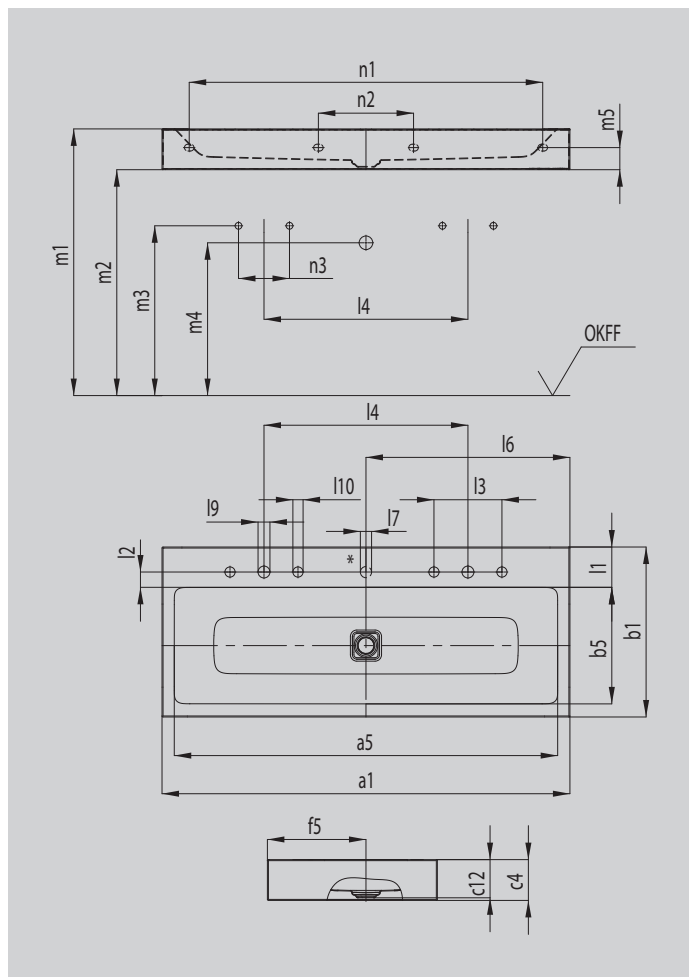


CONO DUBBELE WANDWASTAFEL

- harmonieus ogende wastafel met premium karakter
- perfect geïntegreerde geëmailleerd afvoer ter volmaakte afronding van het geometrische verschijningsbeeld
- een ideale aanvulling op de CONO-familie
- bijzonder royaal legvlak voor kraan en individuele accessoires



Voorbeeldafbeelding



* Draaiknopgaten voor afvoer- en overloopventiel CLOU met trekkabel en draaiknop

Model		3091
Uitwendige lengte	a ₁	1200 mm
Inwendige lengte	a ₅	1128 mm
Uitwendige breedte	b ₁	500 mm
Inwendige breedte	b ₅	343 mm
Dikte van de rand	c ₄	120 mm
Afstand bovenkant tot onderkant afvoer	c ₁₂	112 mm
Afstand van buitenzijde tot midden afvoer	f ₅	290 mm
Diepte kraangatbank	l ₁	116 mm
Afstand kraangaten tot rand	l ₂	45 mm
Afstand buitenste kraangaten (bij 3 kraangatboringen)	l ₃	200 mm
Afstand kraangaten	l ₄	600 mm
Afstand midden draaiknopgat tot buitenzijde	l ₆	600 mm
Diameter draaiknopgat	l ₇	Ø 33 mm
Diameter kraangatmidden	l ₉	Ø 35 mm
Diameter kraangat buiten (alleen bij 3 kraangaten)	l ₁₀	Ø 30 mm
Afstand BKAV tot bovenkant spiegelvlak	m ₁	820 - 850 mm
Afstand BKAV tot onderkant wastafel	m ₂	700 - 730 mm
Afstand BKAV tot midden watertoevoer	m ₃	570 - 600 mm
Afstand BKAV tot midden afvoeropening wandaansluiting	m ₄	520 - 580 mm
Afstand onderkant tot midden bevestigingsgat	m ₅	65 mm
Buitenste afstand montagegaten	n ₁	1040 mm
Inwendige afstand montagegaten	n ₂	280 mm
Afstand warm-/koudwatertoevoer	n ₃	80 - 150 mm
Nettogewicht		23 kg