

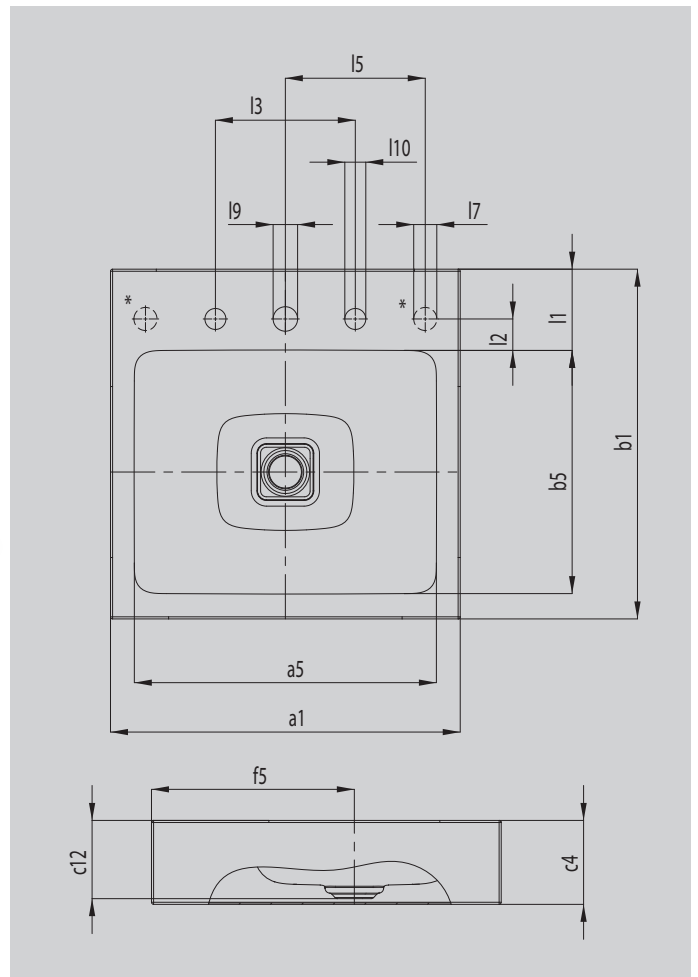
CONO OPZETWASTAFEL

(DIKTE VAN DE RAND 120 MM)

- harmonieus ogende wastafel met premium karakter
- perfect geïntegreerde geëmailleerd afvoer ter volmaakte afronding van het geometrische verschijningsbeeld
- een ideale aanvulling op de CONO-familie
- bijzonder royaal legvlak voor kraan en individuele accessoires



Voorbeeldafbeelding



*Draaiknopgaten voor afvoer- en overloopventiel CLOU met trekkabel en draaiknop naar keuze rechts of links

Model		3086
Uitwendige lengte	a_1	900 mm
Inwendige lengte	a_5	832 mm
Uitwendige breedte	b_1	500 mm
Inwendige breedte	b_5	348 mm
Dikte van de rand	c_4	120 mm
Afstand bovenkant tot onderkant afvoer	c_{12}	112 mm
Afstand van buitenzijde tot midden afvoer	f_5	290 mm
Diepte kraangatbank	l_1	116 mm
Afstand kraangaten tot rand	l_2	45 mm
Afstand buitenste kraangaten (bij 3 kraangatboringen)	l_3	200 mm
Afstand van kraangat tot midden draaiknopgat	l_5	275 mm
Diameter draaiknopgat	l_7	Ø 33 mm
Diameter kraangatmidden	l_9	Ø 35 mm
Diameter kraangat buiten (alleen bij 3 kraangaten)	l_{10}	Ø 30 mm
Nettogewicht		18 kg