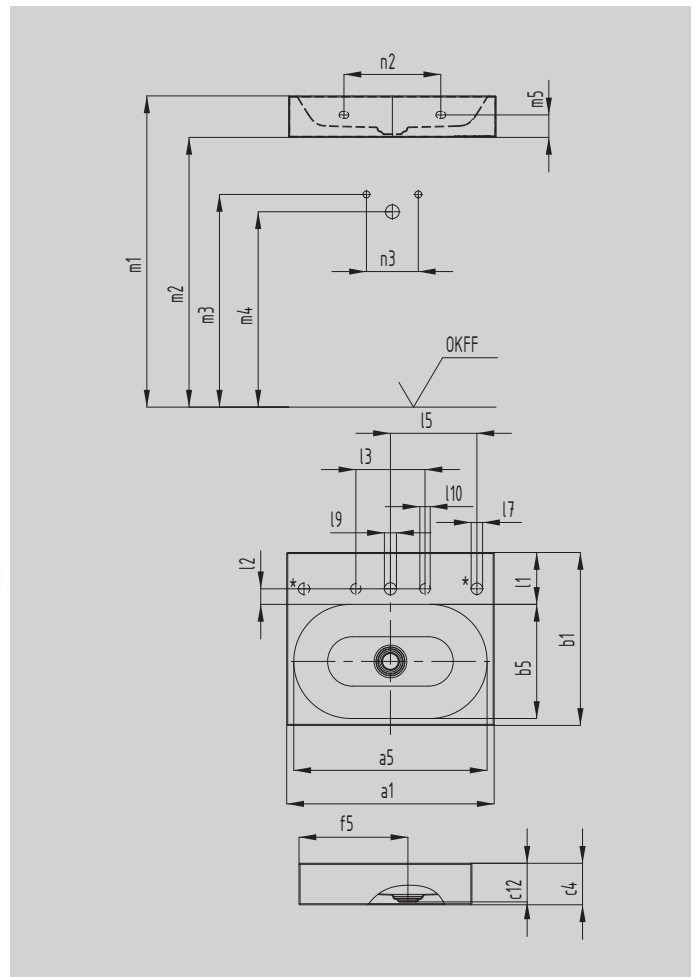


CENTRO WANDWASTAFEL

- symbiose van purisme en ingetogen elegantie
- luxueuze uitstraling - volmaakt passend bij moderne en traditionele badinrichtingsvormen
- Ontworpen vanuit de basisgedachte van een cirkel, die terugkeert in de fraai geïntegreerde geëmailleerd afvoer
- bijzonder geslaagde wastafel-tegenhanger van het ligbad CENTRO DUO
- royaal bemeten aflegvlak met veel ruimte voor individuele accessoires
- ontworpen door Anke Salomon



Voorbeeldafbeelding



*Draaiknopgaten voor afvoer- en overloopventiel CLOU met trekkabel en draaiknop naar keuze rechts of links

Model		3061
Uitwendige lengte	a_1	600 mm
Inwendige lengte	a_5	559 mm
Uitwendige breedte	b_1	500 mm
Inwendige breedte	b_5	330 mm
Dikte van de rand	c_4	120 mm
Afstand bovenkant tot onderkant afvoer	c_{12}	112 mm
Afstand van buitenzijde tot midden afvoer	f_5	315 mm
Diepte kraangatbank	l_1	150 mm
Afstand kraangaten tot rand	l_2	45 mm
Afstand buitenste kraangaten (bij 3 kraangatboringen)	l_3	200 mm
Afstand van kraangat tot midden draaiknopgat	l_5	250 mm
Diameter draaiknopgat	l_7	Ø 33 mm
Diameter kraangatmidden	l_9	Ø 35 mm
Diameter kraangat buiten (alleen bij 3 kraangaten)	l_{10}	Ø 30 mm
Afstand BKAV tot bovenkant spiegelvlak	m_1	820 - 850 mm
Afstand BKAV tot onderkant wastafel	m_2	700 - 730 mm
Afstand BKAV tot midden watertoevoer	m_3	570 - 600 mm
Afstand BKAV tot midden afvoeropening wandaansluiting	m_4	520 - 580 mm
Afstand onderkant tot midden bevestigingsgat	m_5	65 mm
Inwendige afstand montagegaten	n_2	280 mm
Afstand warm-/koudwatertoevoer	n_3	80 - 150 mm
Nettogewicht		13 kg