

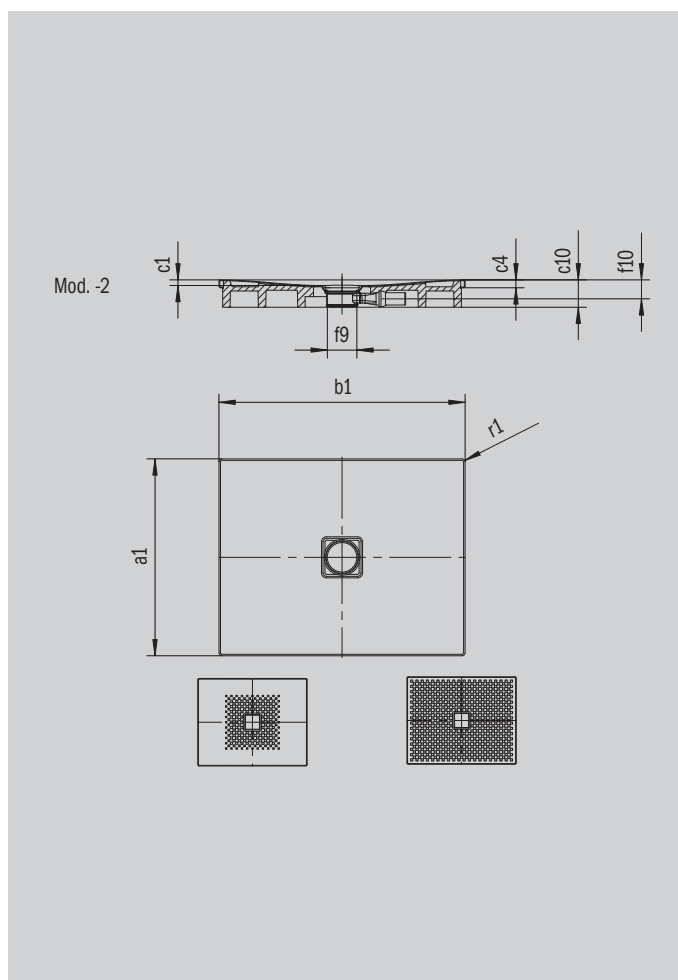
CONOFLAT

- strakke vormgeving, minimalistisch design
- optimaal stacomfort door vlak, geëmailleerd, in het doucheoppervlak verzonken afvoerdekse
- kan absoluut gelijkvloers worden ingebouwd
- de ideale aanvulling op het CONODUO bad
- designed by Sottsass Associati
- gemaakt van KALDEWEI geëmailleerd staal



Voorbeeldafbeelding

Model 858	KA 120 horizontaal	KA 120 vlak	KA 120 loodrecht
Totale opbouwhoogte	106	86	37
Bouwhoogte	83	63	83



ANTISLIP
SECURE

Model		858
Uitwendige lengte	a_1	750 mm
Uitwendige breedte	b_1	1600 mm
Inwendige diepte	c_1	23 mm
Dikte van de rand	c_4	32 mm
Hoogte met drager extra vlak	c_{16}	37 mm
Diameter afvoergat	f_9	Ø 120 mm
Uitwendige radius	r_1	12 mm
Nettogewicht		30 kg
Antislip		492 x 492 mm
Volledige antislip		692 x 1556 mm
ANTISLIP SECURE PLUS		volvlak

KALDEWEI