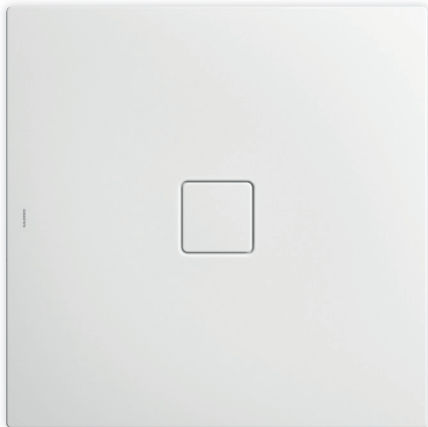


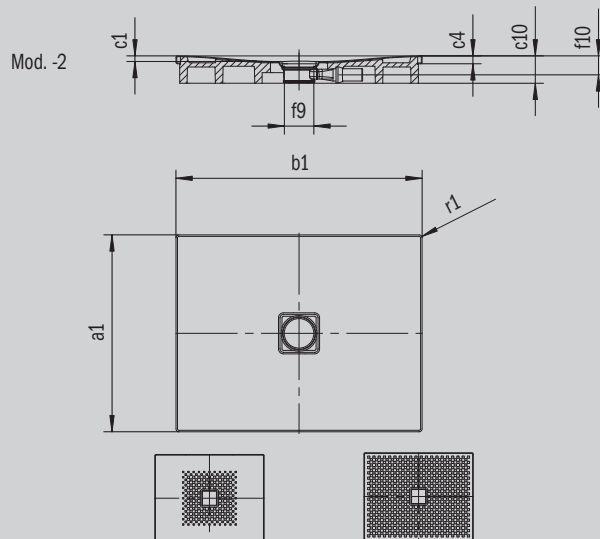
# CONOFLAT

- strakke vormgeving, minimalistisch design
- optimaal stacomfort door vlak, geëmailleerd, in het doucheoppervlak verzonken afvoerdekse
- kan absoluut gelijkvloers worden ingebouwd
- de ideale aanvulling op het CONODUO bad
- designed by Sottsass Associati
- gemaakt van KALDEWEI geëmailleerd staal



Voorbeeldafbeelding

Model 856	KA 120 horizontaal	KA 120 vlak	KA 120 loodrecht
Totale opbouwhoogte	106	86	37
Bouwhoogte	83	63	83



ANTISLIP  
**SECURE** <sup>+</sup> <sub>+</sub>

Model		856
Uitwendige lengte	$a_1$	900 mm
Uitwendige breedte	$b_1$	1500 mm
Inwendige diepte	$c_1$	23 mm
Dikte van de rand	$c_4$	32 mm
Hoogte met drager extra vlak	$c_{16}$	37 mm
Diameter afvoergat	$f_9$	Ø 120 mm
Uitwendige radius	$r_1$	12 mm
Nettogewicht		35 kg
Antislip		492 x 492 mm
Volledige antislip		836 x 1412 mm
ANTISLIP SECURE PLUS		volvlak

**KALDEWEI**