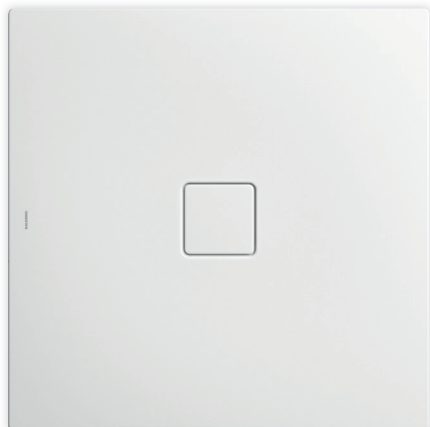


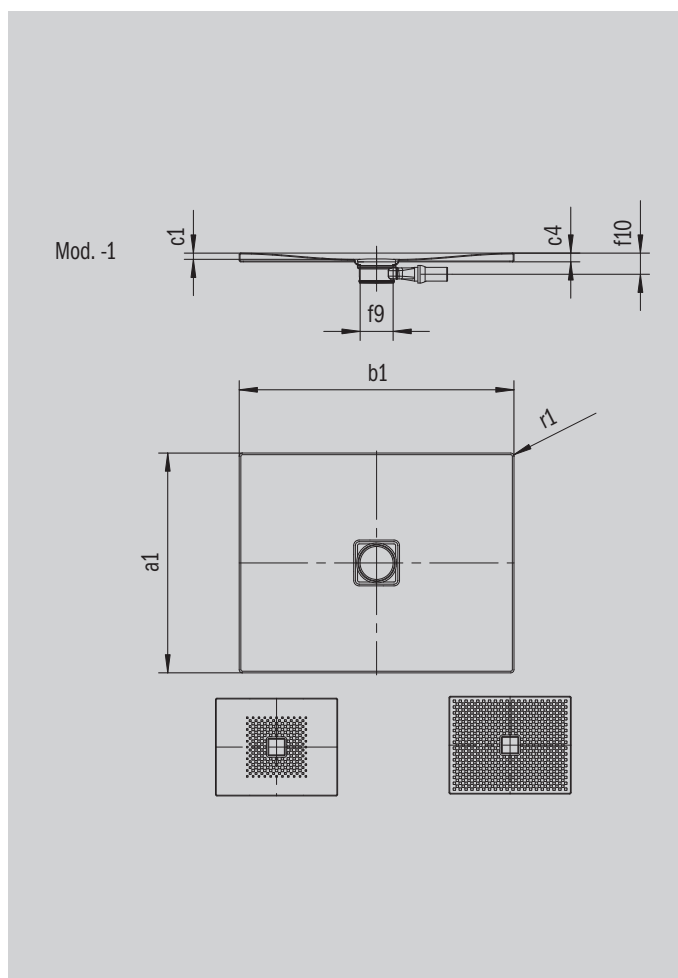
CONOFLAT

- strakke vormgeving, minimalistisch design
- optimaal stacomfort door vlak, geëmailleerd, in het doucheoppervlak verzonken afvoerdekse
- kan absoluut gelijkvloers worden ingebouwd
- de ideale aanvulling op het CONODUO bad
- designed by Sottsass Associati
- gemaakt van KALDEWEI geëmailleerd staal



Voorbeeldafbeelding

Model 794	KA 120 horizontaal	KA 120 vlak	KA 120 loodrecht
Totale opbouwhoogte	106	86	49
Bouwhoogte	83	63	83



ANTISLIP
SECURE⁺

Model		794
Uitwendige lengte	a_1	800 mm
Uitwendige breedte	b_1	1400 mm
Inwendige diepte	c_1	23 mm
Dikte van de rand	c_4	32 mm
Hoogte met drager	c_{10}	110 mm
Diameter afvoergat	f_9	Ø 120 mm
Aansluithoogte sifon	f_{10}	76 mm
Uitwendige radius	r_1	12 mm
Nettogewicht		29 kg
Antislip		492 x 492 mm
Volledige antislip		740 x 1316 mm
ANTISLIP SECURE PLUS		volviaks

KALDEWEI