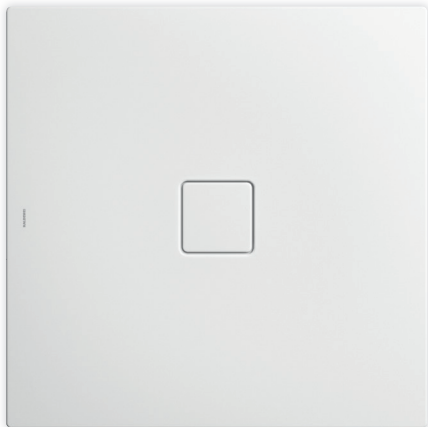


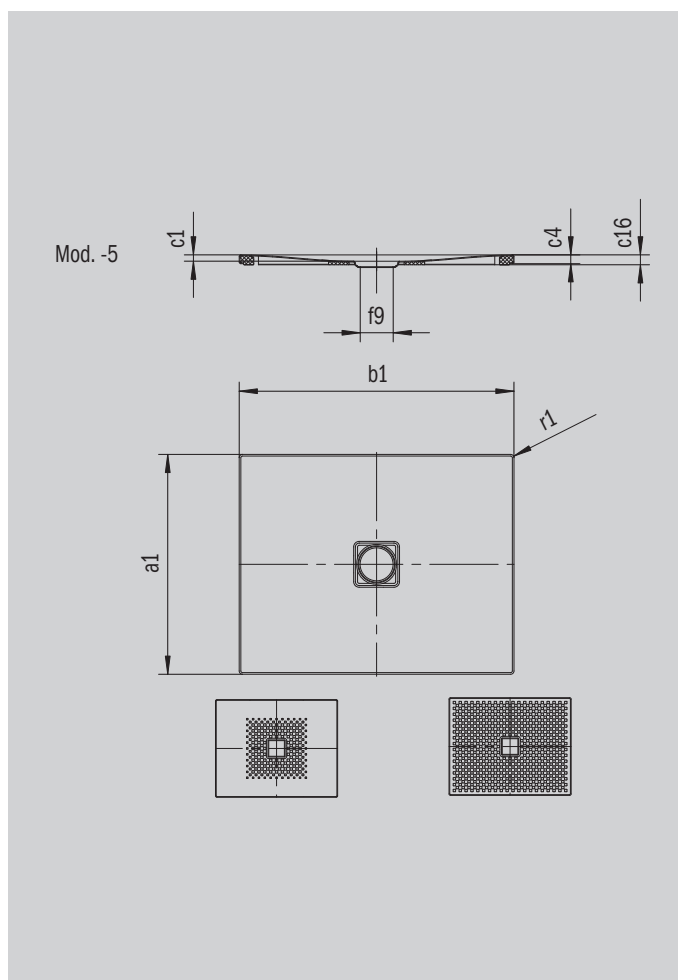
CONOFLAT

- strakke vormgeving, minimalistisch design
- optimaal stacomfort door vlak, geëmailleerd, in het doucheoppervlak verzonken afvoerdekse
- kan absoluut gelijkvloers worden ingebouwd
- de ideale aanvulling op het CONODUO bad
- designed by Sottsass Associati
- gemaakt van KALDEWEI geëmailleerd staal



Voorbeeldafbeelding

| Model 789 | KA 120 horizontaal | KA 120 vlak | KA 120 loodrecht |
|---------------------|--------------------|-------------|------------------|
| Totale opbouwhoogte | 106 | 86 | 49 |
| Bouwhoogte | 83 | 63 | 83 |



ANTISLIP
SECURE ⁺ ₊

| Model | | 789 |
|----------------------|----------|---------------|
| Uitwendige lengte | a_1 | 1000 mm |
| Uitwendige breedte | b_1 | 1200 mm |
| Inwendige diepte | c_1 | 23 mm |
| Dikte van de rand | c_4 | 32 mm |
| Hoogte met drager | c_{10} | 110 mm |
| Diameter afvoergat | f_9 | Ø 120 mm |
| Aansluithoogte sifon | f_{10} | 76 mm |
| Uitwendige radius | r_1 | 12 mm |
| Nettogewicht | | 31 kg |
| Antislip | | 492 x 492 mm |
| Volledige antislip | | 932 x 1124 mm |
| ANTISLIP SECURE PLUS | | volviaks |

KALDEWEI