

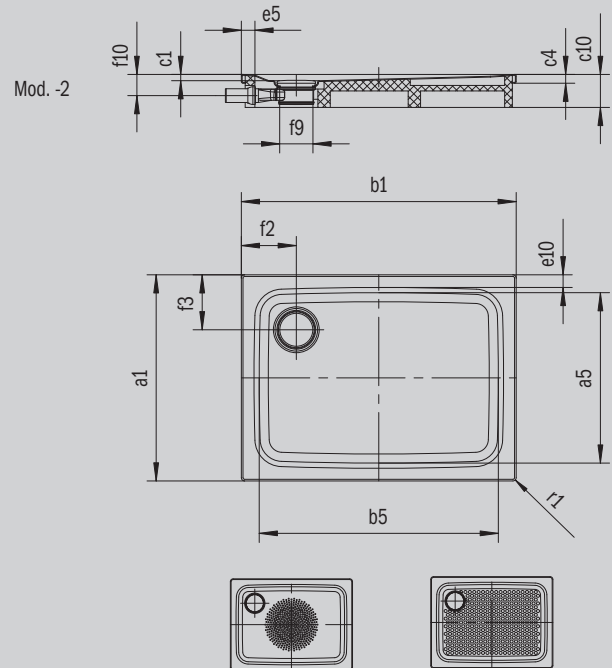
SUPERPLAN PLUS

- puristische, elegante vormgeving
- kan absoluut gelijkvloers worden ingebouwd
- optimaal stacomfort door vlak, geëmailleerd, in het doucheoppervlak verzonken afvoerdekse
- gemaakt van geëmailleerd staal van KALDEWEI



Voorbeeldafbeelding

Model 481	KA 120 horizontaal	KA 120 vlak	KA 120 loodrecht
Totale opbouwhoogte	108	88	49
Bouwhoogte	83	63	83



ANTISLIP
SECURE⁺

Model		481
Uitwendige lengte	a_1	700 mm
Inwendige lengte	a_5	590 mm
Uitwendige breedte	b_1	1200 mm
Inwendige breedte	b_5	1090 mm
Inwendige diepte	c_1	25 mm
Dikte van de rand	c_4	32 mm
Totale opbouwhoogte (hoogte met sifon)	c_{17}	109 mm
Randbreedte	$e_{10}; e_5$	50; 50 mm
Diameter afvoergat	f_9	Ø 120 mm
Aansluithoogte sifon	f_{10}	78 mm
Afstand van badrand tot midden afvoer	$f_2; f_3$	200; 200 mm
Uitwendige radius	r_1	12 mm
Nettogewicht		23 kg
Diameter antislip		Ø 435 mm
Volledige antislip		462 x 997 mm
ANTISLIP SECURE PLUS		volviaks

KALDEWEI