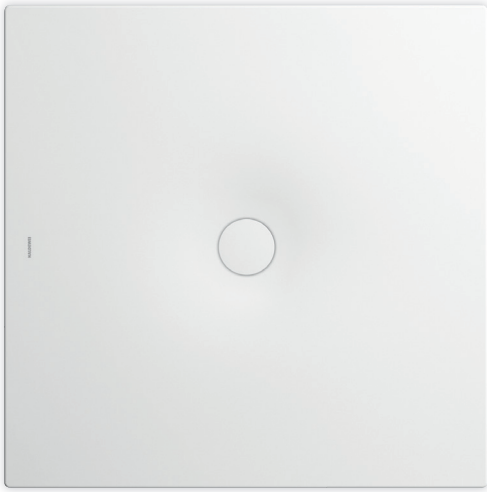


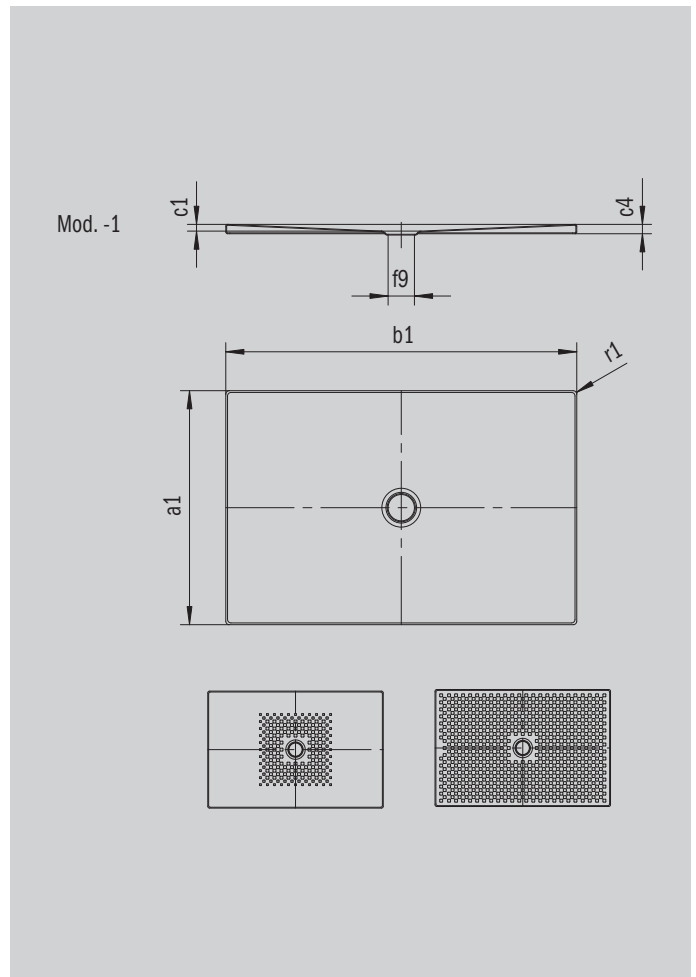
# SCONA

- Harmonieus design met gecentreerde afvoer
- volmaakt gelijkvloers installeerbaar
- gemaakt van geëmailleerd staal van KALDEWEI
- afvoerdekseel vlaksluitend in het douchevlak geïntegreerd (alleen in combinatie met de afvoergarnituren KA 90)



Voorbeeldafbeelding

Model 987	KA 90 horizontaal	KA 90 vlak	KA 90 standaard
Totale opbouwhoogte	103	83	37
Bouwhoogte	80	60	80



ANTISLIP  
SECURE<sup>+</sup>

Model		987
Uitwendige lengte	$a_1$	800 mm
Uitwendige breedte	$b_1$	1600 mm
Inwendige diepte	$c_1$	23 mm
Dikte van de rand	$c_4$	32 mm
Hoogte met drager extra vlak	$c_{16}$	37 mm
Diameter afvoergat	$f_9$	Ø 90 mm
Uitwendige radius	$r_1$	12 mm
Nettogewicht		35 kg
Antislip		492 x 492 mm
Volledige antislip		740 x 1556 mm
ANTISLIP SECURE PLUS		volvlak

**KALDEWEI**