

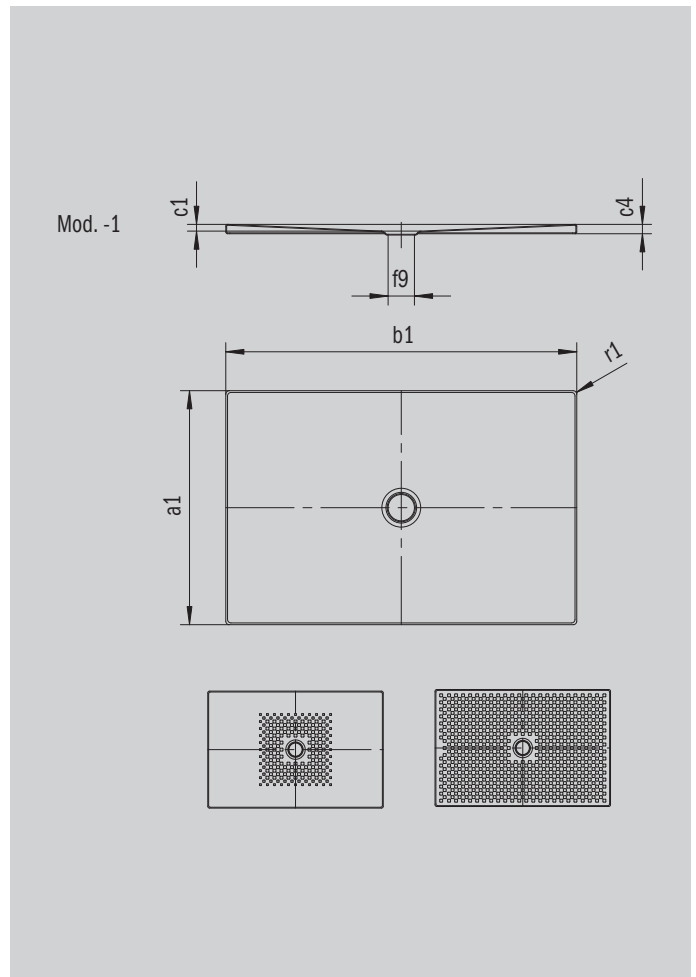
# SCONA

- Harmonieus design met gecentreerde afvoer
- volmaakt gelijkvloers installeerbaar
- gemaakt van geëmailleerd staal van KALDEWEI
- afvoerdekseel vlaksluitend in het douchevlak geïntegreerd (alleen in combinatie met de afvoergarnituren KA 90)



Voorbeeldafbeelding

Model 975	KA 90 horizontaal	KA 90 vlak	KA 90 standaard
Totale opbouwhoogte	103	83	37
Bouwhoogte	80	60	80



ANTISLIP  
**SECURE** <sup>+</sup> <sub>+</sub>

Model		975
Uitwendige lengte	$a_1$	750 mm
Uitwendige breedte	$b_1$	1400 mm
Inwendige diepte	$c_1$	23 mm
Dikte van de rand	$c_4$	32 mm
Hoogte met drager extra vlak	$c_{16}$	37 mm
Diameter afvoergat	$f_9$	Ø 90 mm
Uitwendige radius	$r_1$	12 mm
Nettogewicht		27 kg
Antislip		492 x 492 mm
Volledige antislip		692 x 1316 mm
ANTISLIP SECURE PLUS		volvlak

**KALDEWEI**