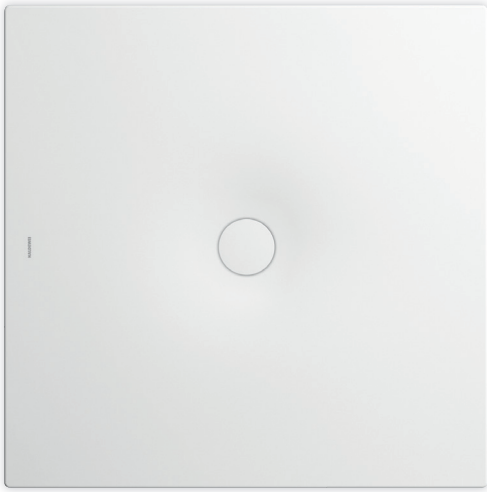


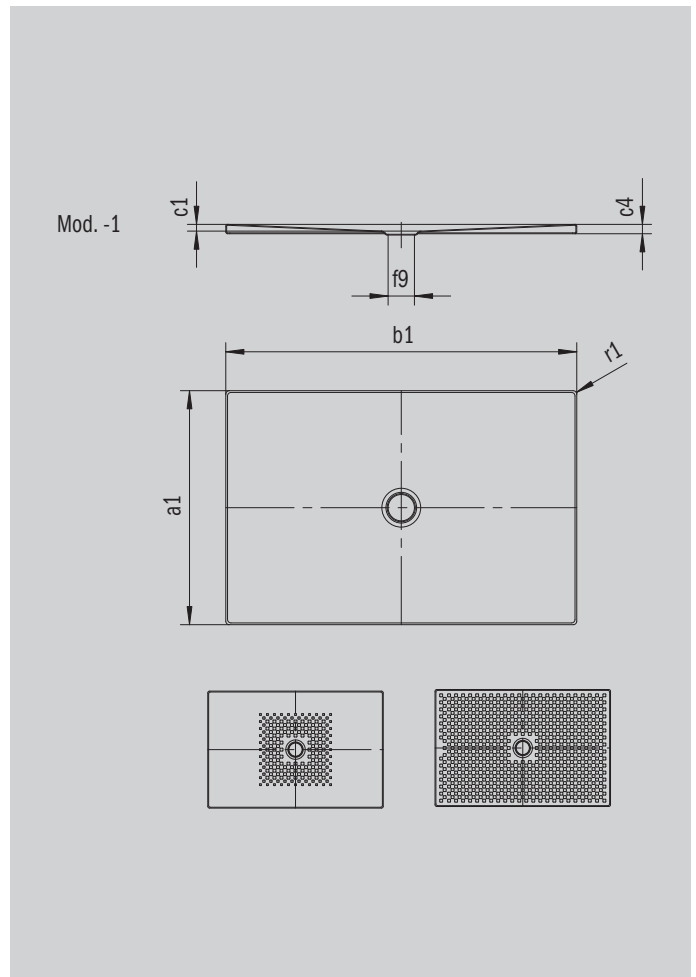
SCONA

- Harmonieus design met gecentreerde afvoer
- volmaakt gelijkvloers installeerbaar
- gemaakt van geëmailleerd staal van KALDEWEI
- afvoerdekseel vlaksluitend in het douchevlak geïntegreerd (alleen in combinatie met de afvoergarnituren KA 90)



Voorbeeldafbeelding

Model 969	KA 90 horizontaal	KA 90 vlak	KA 90 standaard
Totale opbouwhoogte	103	83	37
Bouwhoogte	80	60	80



ANTISLIP
SECURE ⁺₊

Model		969
Uitwendige lengte	a_1	800 mm
Uitwendige breedte	b_1	1300 mm
Inwendige diepte	c_1	23 mm
Dikte van de rand	c_4	32 mm
Hoogte met drager extra vlak	c_{16}	37 mm
Diameter afvoergat	f_9	Ø 90 mm
Uitwendige radius	r_1	12 mm
Nettogewicht		26 kg
Antislip		492 x 492 mm
Volledige antislip		740 x 1120 mm
ANTISLIP SECURE PLUS		volvlak

KALDEWEI