

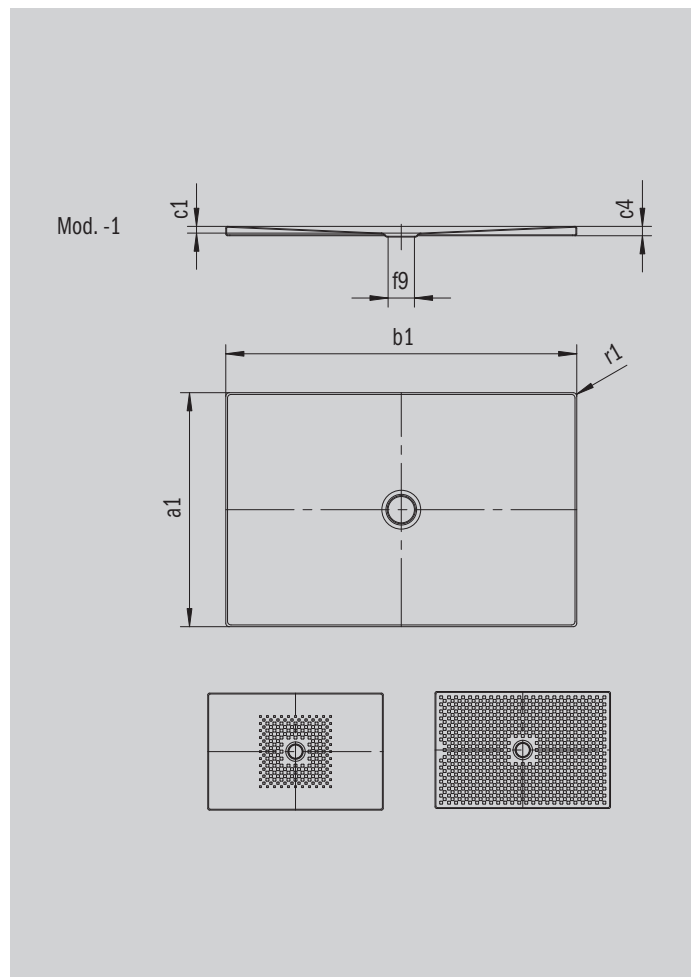
# SCONA

- Harmonieus design met gecentreerde afvoer
- volmaakt gelijkvloers installeerbaar
- gemaakt van geëmailleerd staal van KALDEWEI
- afvoerdekseel vlaksluitend in het douchevlak geïntegreerd (alleen in combinatie met de afvoergarnituren KA 90)



Voorbeeldafbeelding

Model 914	KA 90 horizontaal	KA 90 vlak	KA 90 standaard
Totale opbouwhoogte	103	83	49
Bouwhoogte	80	60	80



ANTISLIP  
SECURE<sup>+</sup>

Model		914
Uitwendige lengte	$a_1$	800 mm
Uitwendige breedte	$b_1$	1000 mm
Inwendige diepte	$c_1$	23 mm
Dikte van de rand	$c_4$	32 mm
Diameter afvoergat	$f_9$	Ø 90 mm
Uitwendige radius	$r_1$	12 mm
Nettogewicht		21 kg
Antislip		492 x 492 mm
Volledige antislip		740 x 932 mm
ANTISLIP SECURE PLUS		volviaks

**KALDEWEI**