

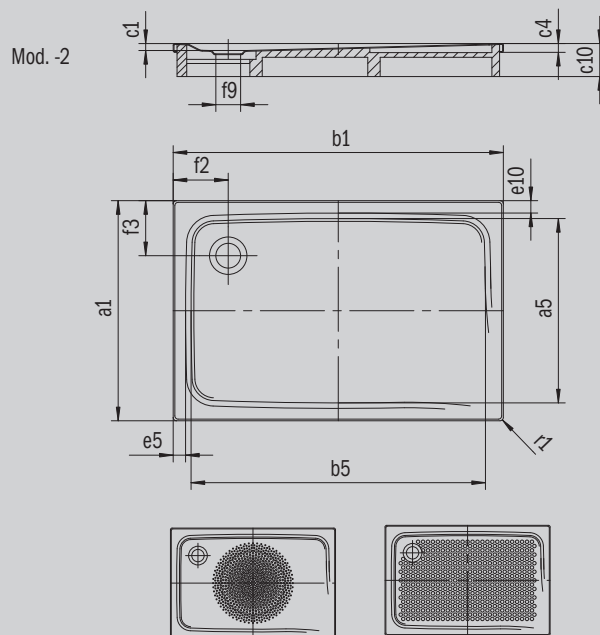
SUPERPLAN

- exclusieve, elegante vormgeving
- gemaakt van geëmailleerd staal van KALDEWEI
- afvoerdekseel vlaksluitend in het douchevlak geïntegreerd (alleen in combinatie met de afvoergarnituren KA 90)



Voorbeeldafbeelding

Model 440	KA 90 horizontaal	KA 90 vlak	KA 90 standaard
Totale opbouwhoogte	123	103	49
Bouwhoogte	80	60	80



ANTISLIP
SECURE⁺

Model		440
Uitwendige lengte	a_1	900 mm
Inwendige lengte	a_5	790 mm
Uitwendige breedte	b_1	1600 mm
Inwendige breedte	b_5	1280 mm
Inwendige diepte	c_1	43 mm
Dikte van de rand	c_4	32 mm
Randbreedte	e_{10}, e_5	50; 150 mm
Diameter afvoergat	f_9	Ø 90 mm
Afstand van badrand tot midden afvoer	f_2, f_3	300; 200 mm
Uitwendige radius	r_1	12 mm
Nettogewicht		37 kg
Antislip		549 x 856 mm
Volledige antislip		649 x 1177 mm
ANTISLIP SECURE PLUS		volviaks

KALDEWEI