

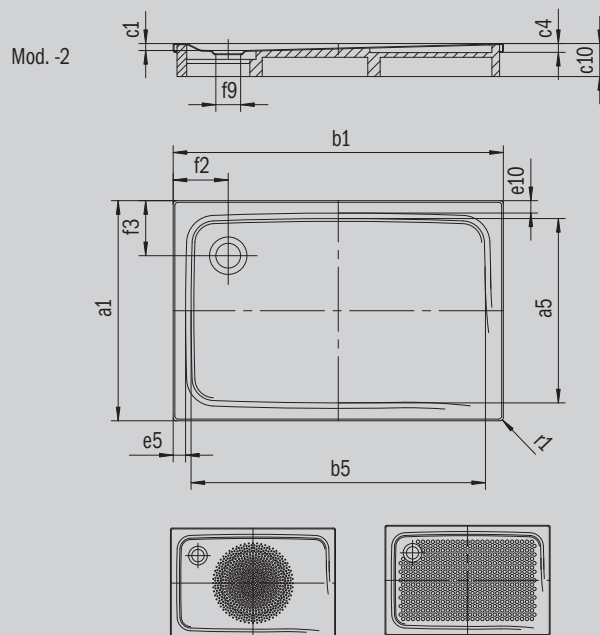
SUPERPLAN

- exclusieve, elegante vormgeving
- gemaakt van geëmailleerd staal van KALDEWEI
- afvoerdekseel vlaksluitend in het douchevlak geïntegreerd (alleen in combinatie met de afvoergarnituren KA 90)



Voorbeeldafbeelding

Model 435	KA 90 horizontaal	KA 90 vlak	KA 90 standaard
Totale opbouwhoogte	120	100	49
Bouwhoogte	80	60	80



ANTISLIP
SECURE⁺

Model		435
Uitwendige lengte	a_1	750 mm
Inwendige lengte	a_5	650 mm
Uitwendige breedte	b_1	1500 mm
Inwendige breedte	b_5	1290 mm
Inwendige diepte	c_1	40 mm
Dikte van de rand	c_4	32 mm
Randbreedte	$e_{10}; e_5$	50; 100 mm
Diameter afvoergat	f_9	Ø 90 mm
Afstand van badrand tot midden afvoer	$f_2; f_3$	250; 200 mm
Uitwendige radius	r_1	12 mm
Nettogewicht		29 kg
Antislip		300 x 856 mm
Volledige antislip		524 x 1177 mm
ANTISLIP SECURE PLUS		volvlak

KALDEWEI