

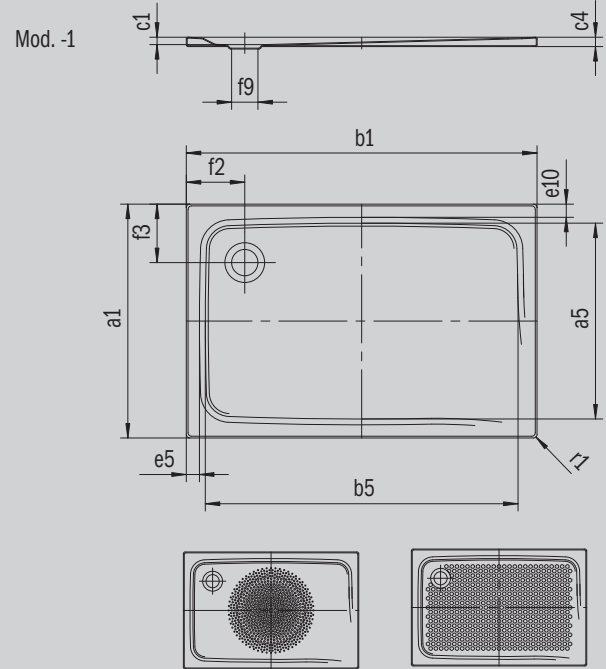
SUPERPLAN

- exclusieve, elegante vormgeving
- gemaakt van geëmailleerd staal van KALDEWEI
- afvoerdekseel vlaksluitend in het douchevlak geïntegreerd (alleen in combinatie met de afvoergarnituren KA 90)



Voorbeeldafbeelding

| Model 430 | KA 90 horizontaal | KA 90 vlak | KA 90 standaard |
|---------------------|-------------------|------------|-----------------|
| Totale opbouwhoogte | 131 | 111 | 49 |
| Bouwhoogte | 80 | 60 | 80 |



ANTISLIP
SECURE ⁺ ₊

| Model | | 430 |
|---------------------------------------|---------------|---------------|
| Uitwendige lengte | a_1 | 900 mm |
| Inwendige lengte | a_5 | 790 mm |
| Uitwendige breedte | b_1 | 1700 mm |
| Inwendige breedte | b_5 | 1590 mm |
| Inwendige diepte | c_1 | 51 mm |
| Dikte van de rand | c_4 | 32 mm |
| Randbreedte | e_{10}, e_5 | 50; 50 mm |
| Diameter afvoergat | f_9 | Ø 90 mm |
| Afstand van badrand tot midden afvoer | f_2, f_3 | 200; 200 mm |
| Uitwendige radius | r_1 | 12 mm |
| Nettogewicht | | 40 kg |
| Antislip | | 549 x 856 mm |
| Volledige antislip | | 649 x 1465 mm |
| ANTISLIP SECURE PLUS | | volvlak |

KALDEWEI