

SUPERPLAN

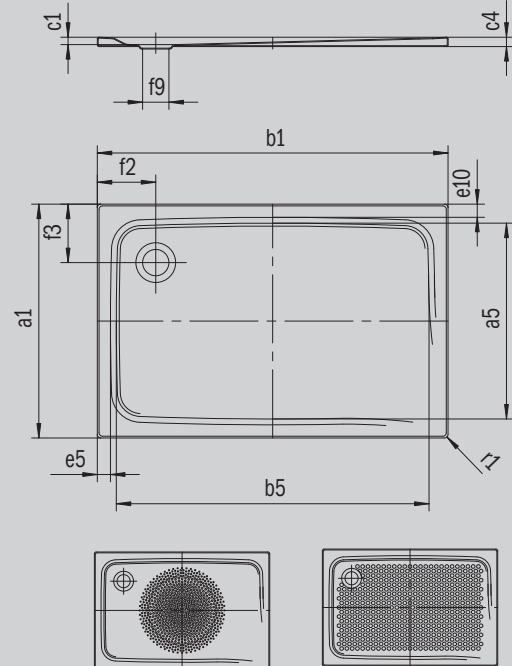
- exclusieve, elegante vormgeving
- gemaakt van geëmailleerd staal van KALDEWEI
- afvoerdekseel vlaksluitend in het douchevlak geïntegreerd (alleen in combinatie met de afvoergarnituren KA 90)



Voorbeeldafbeelding

Model 409	KA 90 horizontaal	KA 90 vlak	KA 90 standaard
Totale opbouwhoogte	127	107	49
Bouwhoogte	80	60	80

Mod. -1



ANTISLIP
SECURE⁺

Model		409
Uitwendige lengte	a_1	700 mm
Inwendige lengte	a_5	590 mm
Uitwendige breedte	b_1	1700 mm
Inwendige breedte	b_5	1590 mm
Inwendige diepte	c_1	47 mm
Dikte van de rand	c_4	32 mm
Hoogte met draager	c_{10}	145 mm
Randbreedte	$e_{10}; e_5$	50; 50 mm
Diameter afvoergat	f_9	Ø 90 mm
Afstand van badrand tot midden afvoer	$f_2; f_3$	200; 200 mm
Uitwendige radius	r_1	12 mm
Nettogewicht		33 kg
Antislip		300 x 856 mm
Volledige antislip		461 x 1465 mm
ANTISLIP SECURE PLUS		volvlak

KALDEWEI