

# SUPERPLAN

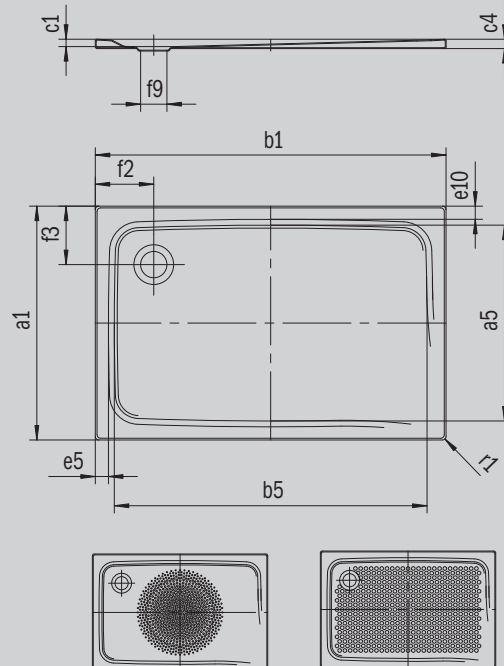
- exclusieve, elegante vormgeving
- gemaakt van geëmailleerd staal van KALDEWEI
- afvoerdekseel vlaksluitend in het douchevlak geïntegreerd (alleen in combinatie met de afvoergarnituren KA 90)



Voorbeeldafbeelding

Model 409	KA 90 horizontaal	KA 90 vlak	KA 90 standaard
Totale opbouwhoogte	127	107	49
Bouwhoogte	80	60	80

Mod. -1



ANTISLIP  
SECURE<sup>+</sup>

Model		409
Uitwendige lengte	$a_1$	700 mm
Inwendige lengte	$a_5$	590 mm
Uitwendige breedte	$b_1$	1700 mm
Inwendige breedte	$b_5$	1590 mm
Inwendige diepte	$c_1$	47 mm
Dikte van de rand	$c_4$	32 mm
Randbreedte	$e_{10}, e_5$	50; 50 mm
Diameter afvoergat	$f_9$	Ø 90 mm
Afstand van badrand tot midden afvoer	$f_2, f_3$	200; 200 mm
Uitwendige radius	$r_1$	12 mm
Nettogewicht		31 kg
Antislip		300 x 856 mm
Volledige antislip		461 x 1465 mm
ANTISLIP SECURE PLUS		volvlak

**KALDEWEI**