

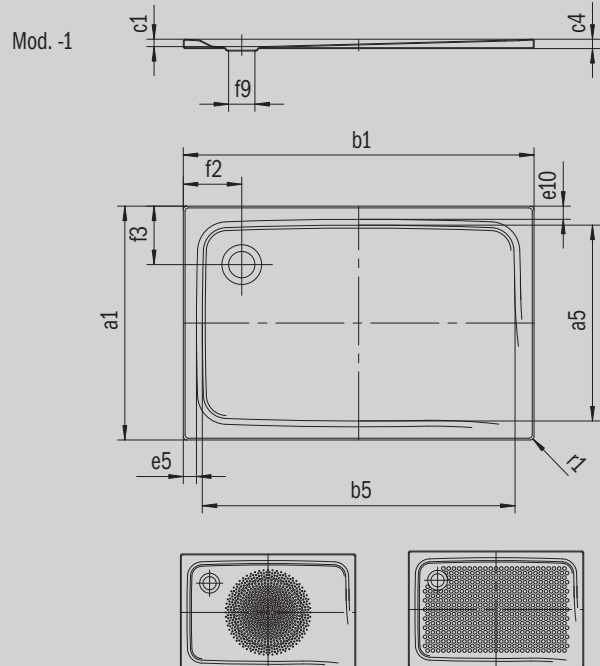
SUPERPLAN

- exclusieve, elegante vormgeving
- gemaakt van geëmailleerd staal van KALDEWEI
- afvoerdekseel vlaksluitend in het douchevlak geïntegreerd (alleen in combinatie met de afvoergarnituren KA 90)



Voorbeeldafbeelding

Model 405	KA 90 horizontaal	KA 90 vlak	KA 90 standaard
Totale opbouwhoogte	105	85	49
Bouwhoogte	80	60	80



ANTISLIP
SECURE ⁺ ₊

Model		405
Uitwendige lengte	a_1	900 mm
Inwendige lengte	a_5	790 mm
Uitwendige breedte	b_1	1100 mm
Inwendige breedte	b_5	990 mm
Inwendige diepte	c_1	25 mm
Dikte van de rand	c_4	32 mm
Randbreedte	$e_{10}; e_5$	50; 50 mm
Diameter afvoergat	f_9	Ø 90 mm
Afstand van badrand tot midden afvoer	$f_2; f_3$	200; 200 mm
Uitwendige radius	r_1	12 mm
Nettogewicht		25 kg
Diameter antislip		Ø 588 mm
Volledige antislip		649 x 853 mm
ANTISLIP SECURE PLUS		volvlak

KALDEWEI