

# SUPERPLAN

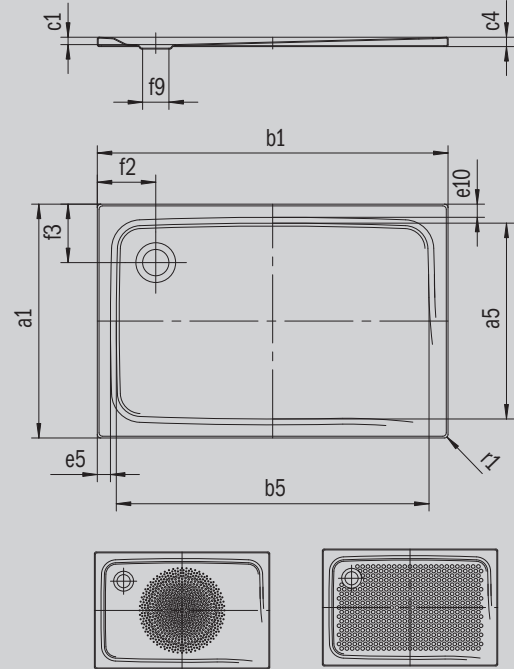
- exclusieve, elegante vormgeving
- gemaakt van geëmailleerd staal van KALDEWEI
- afvoerdekseel vlaksluitend in het douchevlak geïntegreerd (alleen in combinatie met de afvoergarnituren KA 90)



Voorbeeldafbeelding

Model 391	KA 90 horizontaal	KA 90 vlak	KA 90 standaard
Totale opbouwhoogte	105	85	49
Bouwhoogte	80	60	80

Mod. -1



ANTISLIP  
**SECURE** <sup>+</sup>

Model		391
Uitwendige lengte	$a_1$	1000 mm
Inwendige lengte	$a_5$	870 mm
Uitwendige breedte	$b_1$	1000 mm
Inwendige breedte	$b_5$	870 mm
Inwendige diepte	$c_1$	25 mm
Dikte van de rand	$c_4$	32 mm
Hoogte met draager	$c_{10}$	120 mm
Randbreedte	$e_{10}; e_5$	50; 50 mm
Diameter afvoergat	$f_9$	Ø 90 mm
Afstand van badrand tot midden afvoer	$f_2; f_3$	200; 200 mm
Uitwendige radius	$r_1$	12 mm
Nettogewicht		28 kg
Diameter antislip		Ø 588 mm
Volledige antislip		733 x 781 mm
ANTISLIP SECURE PLUS		volvlak

**KALDEWEI**