

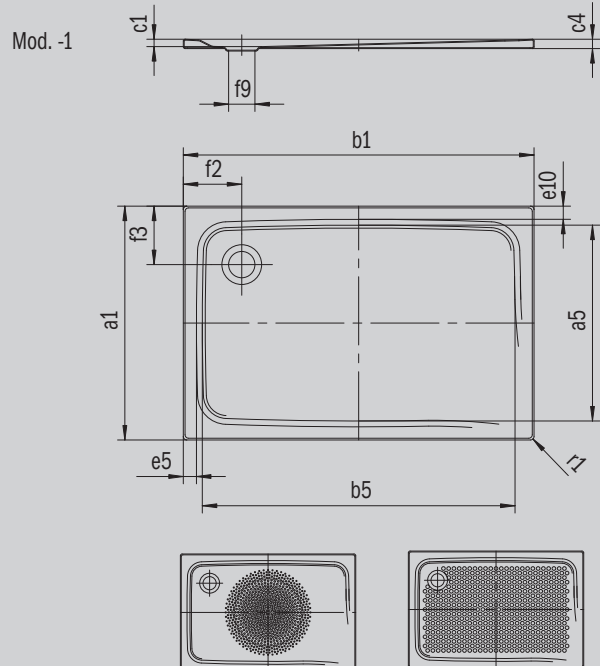
# SUPERPLAN

- exclusieve, elegante vormgeving
- gemaakt van geëmailleerd staal van KALDEWEI
- afvoerdekseel vlaksluitend in het douchevlak geïntegreerd (alleen in combinatie met de afvoergarnituren KA 90)



Voorbeeldafbeelding

Model 390	KA 90 horizontaal	KA 90 vlak	KA 90 standaard
Totale opbouwhoogte	105	85	49
Bouwhoogte	80	60	80



ANTISLIP  
**SECURE** <sup>+</sup> <sup>+</sup>

Model		390
Uitwendige lengte	$a_1$	900 mm
Inwendige lengte	$a_5$	790 mm
Uitwendige breedte	$b_1$	900 mm
Inwendige breedte	$b_5$	790 mm
Inwendige diepte	$c_1$	25 mm
Dikte van de rand	$c_4$	32 mm
Randbreedte	$e_{10}; e_5$	50; 50 mm
Diameter afvoergat	$f_9$	Ø 90 mm
Afstand van badrand tot midden afvoer	$f_2; f_3$	200; 200 mm
Uitwendige radius	$r_1$	12 mm
Nettogewicht		21 kg
Diameter antislip		Ø 435 mm
Volledige antislip		648 x 673 mm
ANTISLIP SECURE PLUS		volvlak

**KALDEWEI**