

# SUPERPLAN

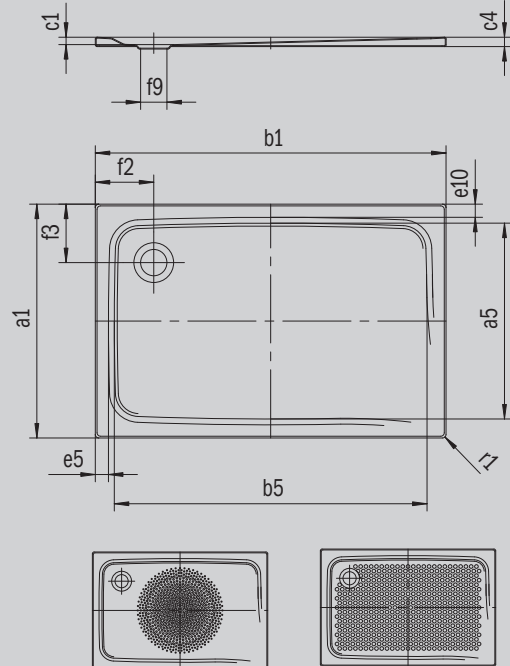
- exclusieve, elegante vormgeving
- gemaakt van geëmailleerd staal van KALDEWEI
- afvoerdekseel vlaksluitend in het douchevlak geïntegreerd (alleen in combinatie met de afvoergarnituren KA 90)



Voorbeeldafbeelding

Model 389	KA 90 horizontaal	KA 90 vlak	KA 90 standaard
Totale opbouwhoogte	105	85	49
Bouwhoogte	80	60	80

Mod. -1



ANTISLIP  
SECURE<sup>+</sup>

Model		389
Uitwendige lengte	$a_1$	800 mm
Inwendige lengte	$a_5$	700 mm
Uitwendige breedte	$b_1$	1200 mm
Inwendige breedte	$b_5$	1100 mm
Inwendige diepte	$c_1$	25 mm
Dikte van de rand	$c_4$	32 mm
Hoogte met draager	$c_{10}$	120 mm
Randbreedte	$e_{10}; e_5$	50; 50 mm
Diameter afvoergat	$f_9$	Ø 90 mm
Afstand van badrand tot midden afvoer	$f_2; f_3$	200; 200 mm
Uitwendige radius	$r_1$	12 mm
Nettogewicht		26 kg
Diameter antislip		Ø 588 mm
Volledige antislip		586 x 996 mm
ANTISLIP SECURE PLUS		volvlak

**KALDEWEI**