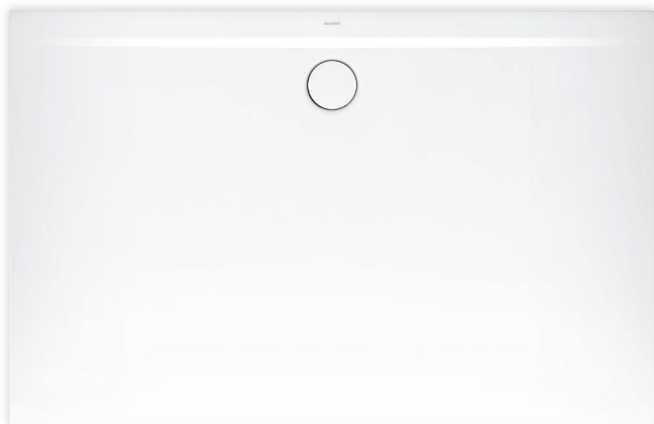


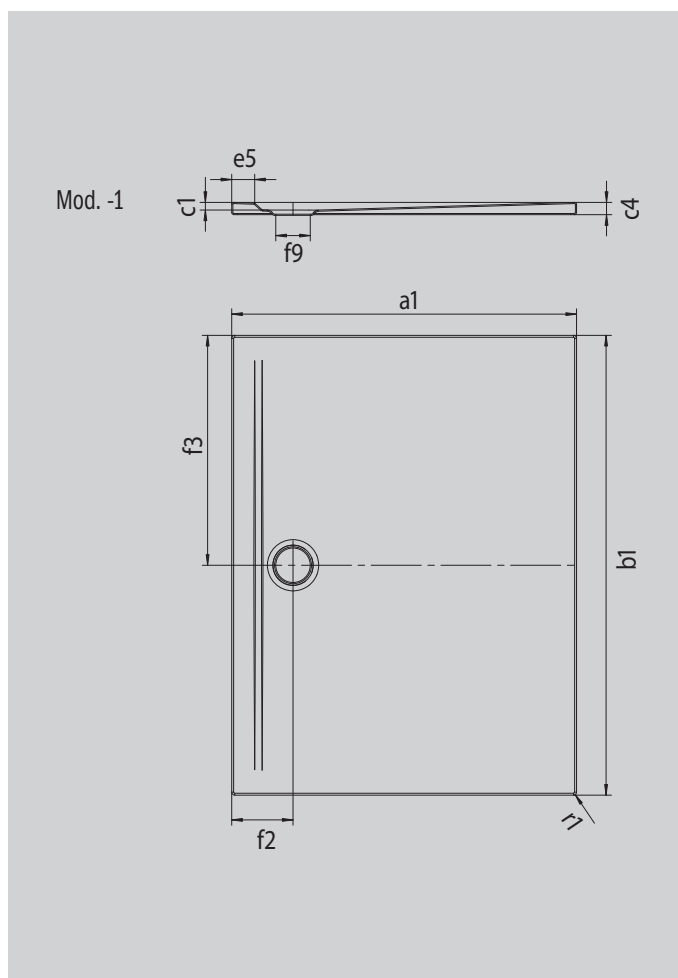
SUPERPLAN ZERO

- van drie zijden drempelloos te betreden
- bijzonder dicht bij de wand geplaatste afvoer en gelijkmatig afschot voor een doorlopend vlak stavlak
- royale vormgeving, naadloze overgangen voor kleine en grote badkamers
- heldere randen en scherpe hoekradii voor minimale voegen en een uniforme
- geringe opbouwhoogte voor eenvoudige, gelijkvloerse inbouw – ook bij grote formaten



Voorbeeldafbeelding

Model 1510	KA 90 horizontaal	KA 90 vlak	KA 90 standaard
Totale opbouwhoogte	100	80	49
Bouwhoogte	80	60	80



ANTISLIP
SECURE ⁺

Model		1510
Uitwendige lengte	a_1	700 mm
Uitwendige breedte	b_1	700 mm
Inwendige diepte	c_1	700 mm
Dikte van de rand	c_4	32 mm
Randbreedte	e_5	60 mm
Diameter afvoergat	f_9	Ø 90 mm
Afstand van badrand tot midden afvoer	$f_2; f_3$	160; 350 mm
Uitwendige radius	r_1	8 mm
Nettogewicht		13 kg
ANTISLIP SECURE PLUS		volviaks

KALDEWEI