

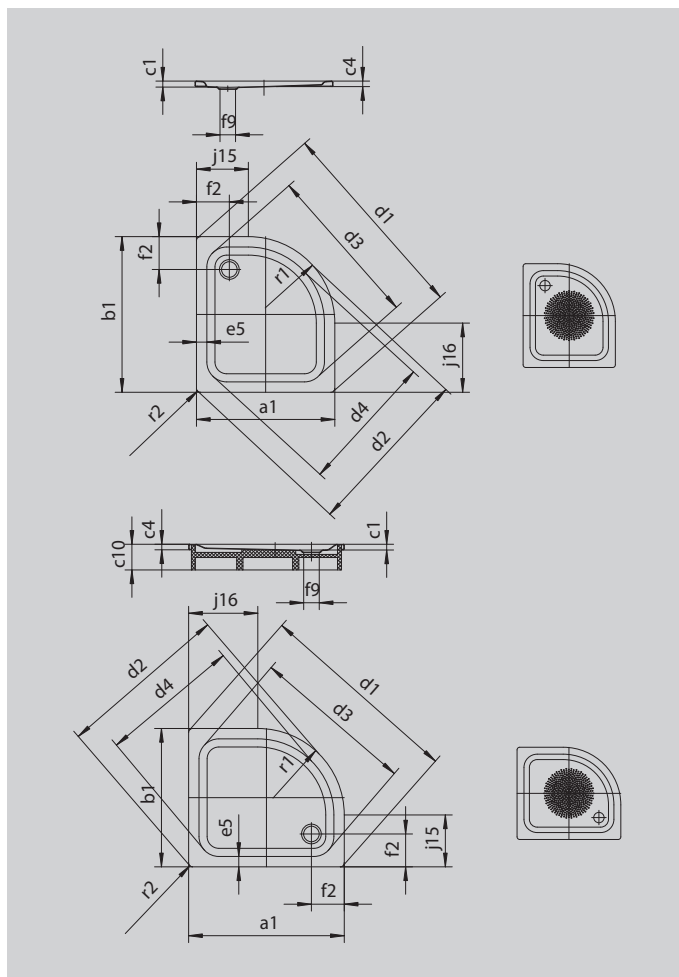
# ZIRKON

- heldere vormgeving, groot standvlak
- zijdelings geplaatste afvoer
- de elegante, functionele kwartronde vorm maakt zelfs in de kleinste ruimte een intelligente inbouw mogelijk
- gemaakt van geëmailleerd staal van KALDEWEI
- afvoerdekselel vlaksluitend in het douchevlak geïntegreerd (alleen in combinatie met de afvoergarnituren KA 90)



Voorbeeldafbeelding

Model 605	KA 90 horizontaal	KA 90 vlak	KA 90 standaard
Totale opbouwhoogte	115	95	49
Bouwhoogte	80	60	80



Model		605
Uitwendige lengte	$a_1$	1000 mm
Uitwendige breedte	$b_1$	800 mm
Inwendige diepte	$c_1$	35 mm
Dikte van de rand	$c_4$	32 mm
Hoogte met drager	$c_{10}$	130 mm
Hoekmaat uitwendige lengte	$d_1$	1262 mm
Hoekmaat uitwendige breedte	$d_2$	1075 mm
Hoekmaat inwendige lengte	$d_3$	1020 mm
Hoekmaat inwendige breedte	$d_4$	903 mm
Randbreedte	$e_5$	55 mm
Afstand van badrand tot midden afvoer	$f_2$	190 mm
Diameter afvoergat	$f_9$	Ø 90 mm
Lengte van de diagonaal	$j_{15}$	500 mm
Lengte van de diagonaal	$j_{16}$	300 mm
Uitwendige radius	$r_1$	500 mm
Uitwendige radius	$r_2$	23 mm
Nettogewicht		21 kg
Diameter antislip		Ø 435 mm