

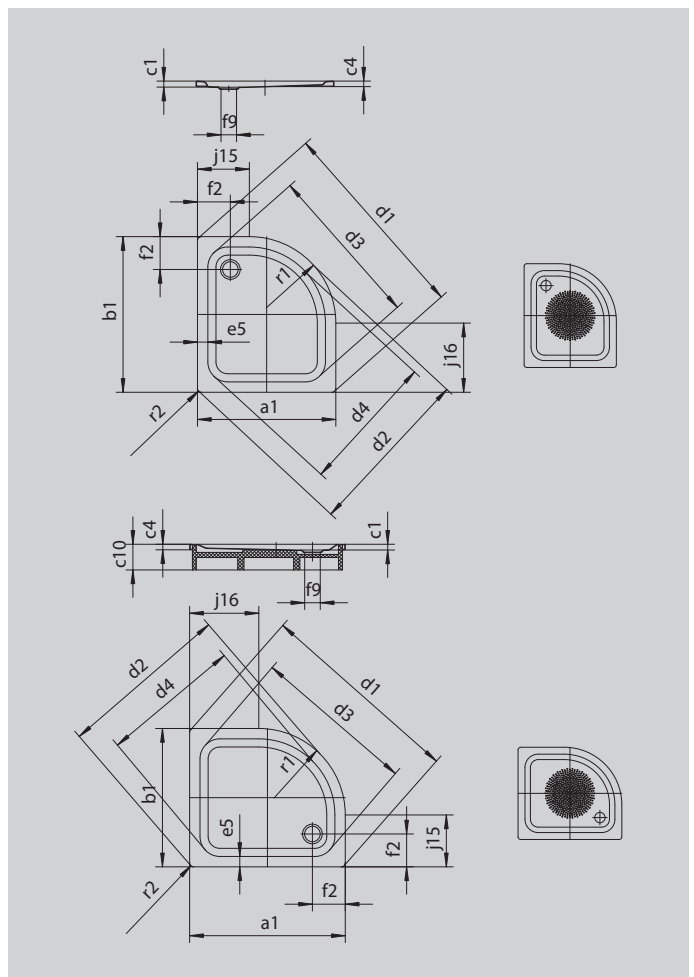
ZIRKON

- heldere vormgeving, groot standvlak
- zijdelings geplaatste afvoer
- de elegante, functionele kwartronde vorm maakt zelfs in de kleinste ruimte een intelligente inbouw mogelijk
- gemaakt van geëmailleerd staal van KALDEWEI
- afvoerdekseel vlaksluitend in het douchevlak geïntegreerd (alleen in combinatie met de afvoergarnituren KA 90)



Voorbeeldafbeelding

Model 601	KA 90 horizontaal	KA 90 vlak	KA 90 standaard
Totale opbouwhoogte	115	95	49
Bouwhoogte	80	60	80



Model		601
Uitwendige lengte	a_1	800 mm
Uitwendige breedte	b_1	900 mm
Inwendige diepte	c_1	35 mm
Dikte van de rand	c_4	32 mm
Hoekmaat uitwendige lengte	d_1	1185 mm
Hoekmaat uitwendige breedte	d_2	990 mm
Hoekmaat inwendige lengte	d_3	940 mm
Hoekmaat inwendige breedte	d_4	812 mm
Randbreedte	e_5	55 mm
Afstand van badrand tot midden afvoer	f_2	190 mm
Diameter afvoergat	f_9	Ø 90 mm
Lengte van de diagonaal	j_{15}	300 mm
Lengte van de diagonaal	j_{16}	400 mm
Uitwendige radius	r_1	500 mm
Uitwendige radius	r_2	23 mm
Nettogewicht		18 kg
Diameter antislip		Ø 435 mm