

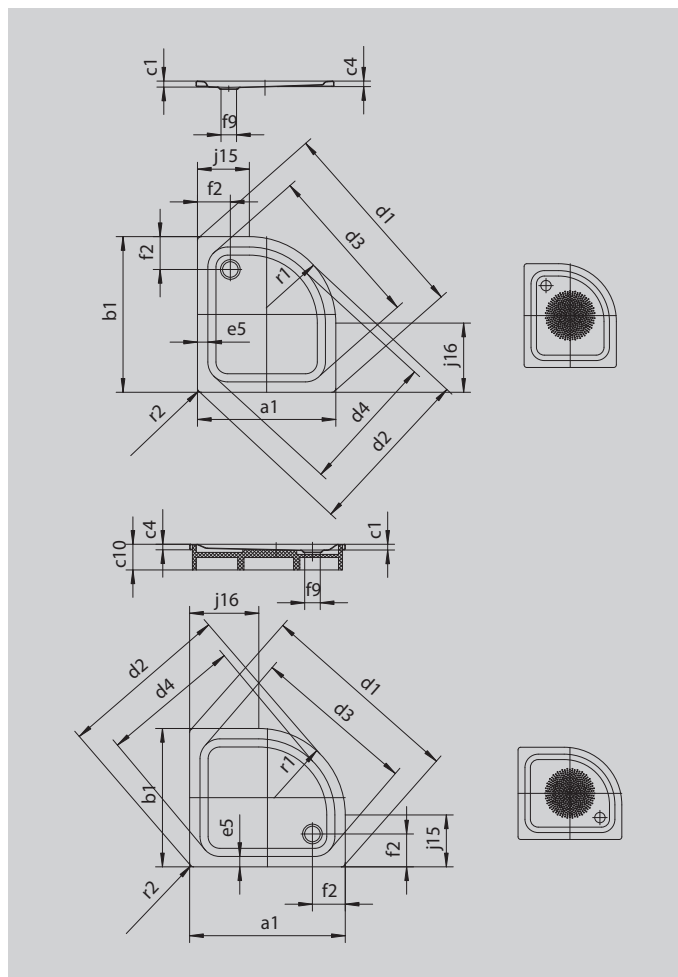
ZIRKON

- heldere vormgeving, groot standvlak
- zijdelings geplaatste afvoer
- de elegante, functionele kwartronde vorm maakt zelfs in de kleinste ruimte een intelligente inbouw mogelijk
- gemaakt van geëmailleerd staal van KALDEWEI
- afvoerdekseel vlaksluitend in het douchevlak geïntegreerd (alleen in combinatie met de afvoergarnituren KA 90)



Voorbeeldafbeelding

Model 600	KA 90 horizontaal	KA 90 vlak	KA 90 standaard
Totale opbouwhoogte	115	95	49
Bouwhoogte	80	60	80



Model		600
Uitwendige lengte	a_1	800 mm
Uitwendige breedte	b_1	800 mm
Inwendige diepte	c_1	35 mm
Dikte van de rand	c_4	32 mm
Hoogte met drager	c_{10}	130 mm
Hoekmaat uitwendige lengte	d_1	1115 mm
Hoekmaat uitwendige breedte	d_2	916 mm
Hoekmaat inwendige lengte	d_3	866 mm
Hoekmaat inwendige breedte	d_4	730 mm
Randbreedte	e_5	55 mm
Afstand van badrand tot midden afvoer	f_2	190 mm
Diameter afvoergat	f_9	Ø 90 mm
Lengte van de diagonaal	j_6	300 mm
Uitwendige radius	r_1	500 mm
Uitwendige radius	r_2	20 mm
Nettogewicht		17 kg
Diameter antislip		Ø 435 mm