

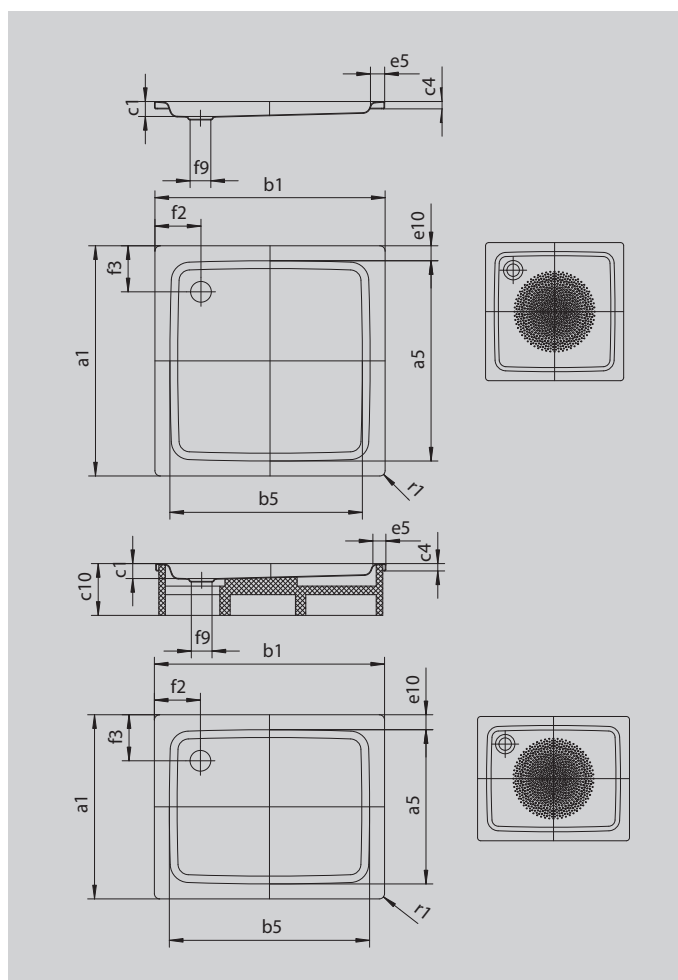
# DUSCHPLAN

- een klassieker onder de douchebakken
- moderne, heldere vormgeving met een diepte van slechts 65 mm
- verkrijgbaar in rechthoekige of vierkante uitvoering
- gemaakt van geëmailleerd staal van KALDEWEI
- afvoerdekseel vlaksluitend in het douchevlak geïntegreerd (alleen in combinatie met de afvoergarnituren KA 90)



Voorbeeldafbeelding

Model 555	KA 90 horizontaal	KA 90 vlak	KA 90 standaard
Totale opbouwhoogte	145	125	49
Bouwhoogte	80	60	80



Model		555
Uitwendige lengte	$a_1$	800 mm
Inwendige lengte	$a_5$	670 mm
Uitwendige breedte	$b_1$	1200 mm
Inwendige breedte	$b_5$	1070 mm
Inwendige diepte	$c_1$	65 mm
Dikte van de rand	$c_4$	32 mm
Hoogte met drager	$c_{10}$	160 mm
Randbreedte	$e_5$	65 mm
Diameter afvoergat	$f_9$	Ø 90 mm
Afstand van badrand tot midden afvoer	$f_2; f_3$	200; 200 mm
Uitwendige radius	$r_1$	12 mm
Nettogewicht		27 kg
Diameter antislip		Ø 588 mm